

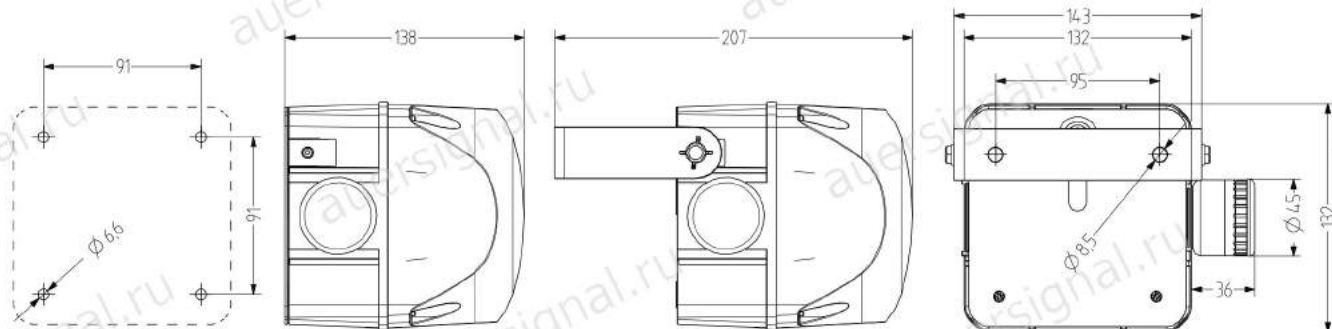
QSM светодиодный маячок с постоянным/мигающим светом и встроенным звуковым сигнализатором

- Светодиодный маячок с постоянным/мигающим светом, со встроенным звуковым сигнализатором 132 мм, кубический дизайн
- Макс. звуковое давление 100 дБ (А), плавно регулируемое
- Высокая степень защиты IP 66 и защита от механических воздействий IK09
- Материал, устойчивый к УФ-излучению

- Постоянный и мигающий свет, может переключаться снаружи
- Маячок с хорошим прямым и боковым сигнальным эффектом
- Сила света до 100 кд
- Для промышленного и общего применения



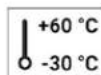
Внутренний диффузор и специальный рисунок для оптимальной сигнализации на 360°



ТЕХНИЧЕСКИЕ ХАРАКТЕРИСТИКИ

| | |
|---------------------------------|--|
| Корпус | 132 мм (квадратный), поликарбонат красный (RAL 3000), черный пьезозуммер |
| Линзы | Рёбристый внутри поликарбонат, оранжевый, красный, прозрачный, синий, зеленый или желтый |
| Тип крепления | любой |
| Технология подключения | Зажимной контакт/штепсельный разъём до 2,5 мм2 |
| Тип маячка | Маячок постоянного света или проблесковый маячок |
| Источник света | 4 светодиода повышенной яркости |
| Сила света | 100 кд |
| Частота проблеска/строба | 1,4 Гц |

| | |
|---------------------------------------|---|
| Тон | 2 тона, могут переключаться снаружи, постоянный или прерывистый тон |
| Громкость | 85-100 дБ (может регулироваться потенциометром) |
| Частота тона | 3.300 Гц |
| Коэффициент использования | 100 % |
| Срок службы | Источник света: 50000 ч |
| Температура эксплуатации | -30°C / +60°C |
| Степень защиты | IP66 |
| Сопротивление ударной нагрузке | IK09 |
| Вес | 450 г |



QSM

ДАННЫЕ ДЛЯ ЗАКАЗА

| Цвет линз | Номинальное напряжение | Диапазон напряжений (В) | Номинальный ток (А) | Номер для заказа |
|------------|--------------------------|-------------------------|---------------------|------------------|
| оранжевый | 24 В перем. / пост. тока | +/- 10 % | 0,519 | 876 261 40 5 |
| | 110-120 В перем. тока | +/- 10 % | 0,142 | 876 261 310 |
| | 230-240 В перем. тока | +/- 10 % | 0,140 | 876 261 313 |
| красный | 24 В перем. / пост. тока | +/- 10 % | 0,519 | 876 262 40 5 |
| | 110-120 В перем. тока | +/- 10 % | 0,142 | 876 262 310 |
| | 230-240 В перем. тока | +/- 10 % | 0,140 | 876 262 313 |
| прозрачный | 24 В перем. / пост. тока | +/- 10 % | 0,519 | 876 264 40 5 |
| | 110-120 В перем. тока | +/- 10 % | 0,142 | 876 264 310 |
| | 230-240 В перем. тока | +/- 10 % | 0,140 | 876 264 313 |
| синий | 24 В перем. / пост. тока | +/- 10 % | 0,519 | 876 2 6 5 40 5 |
| | 110-120 В перем. тока | +/- 10 % | 0,142 | 876 2 6 5 310 |
| | 230-240 В перем. тока | +/- 10 % | 0,140 | 876 2 6 5 313 |
| зеленый | 24 В перем. / пост. тока | +/- 10 % | 0,519 | 876 2 6 6 40 5 |
| | 110-120 В перем. тока | +/- 10 % | 0,142 | 876 2 6 6 310 |
| | 230-240 В перем. тока | +/- 10 % | 0,140 | 876 2 6 6 313 |
| желтый | 24 В перем. / пост. тока | +/- 10 % | 0,519 | 876 267 40 5 |
| | 110-120 В перем. тока | +/- 10 % | 0,142 | 876 267 310 |
| | 230-240 В перем. тока | +/- 10 % | 0,140 | 876 267 313 |



AMK



AB2



AG2



AKV

АКСЕССУАРЫ

| Тип | Тип аксессуара | Вес | Номер для заказа |
|-----|--|------|------------------|
| AMK | Монтажный комплект для соединения нескольких сигнальных устройств одинакового размера | 10 г | 874 010 900 |
| AB2 | Монтажный комплект для металлического кронштейна для монтажа в любом направлении (например, на монтажных платформах) | | 874 032 900 |
| AG2 | Плоское уплотнение для правильной IP66 установки на гладких поверхностях | | 874 022 900 |
| AKV | Уплотнительный кабельный вход M20 x 1,5 | | 698 800 026 |

ТАБЛИЦА ТОНОВ

Тон на клемме

| La | N | Lb | |
|----|---|----|--------------------|
| X | X | | прерывистый тон |
| | X | X | переменная частота |
| X | X | X | непрерывный тон |



Электронные