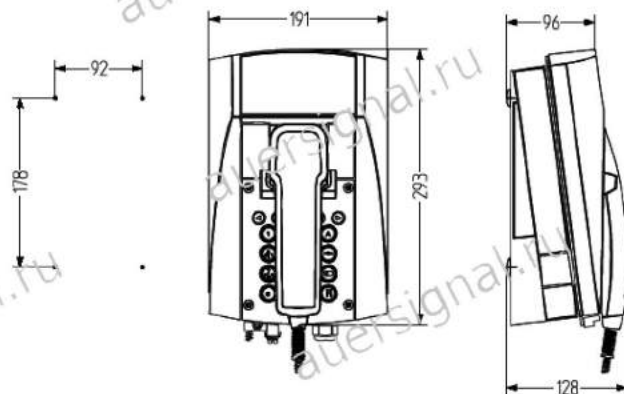


dFT3-IP Взрывозащищенный VoIP телефон

- Сертифицировано для условий взрывоопасных зон 2, 22
- Степень защиты IP 65
- Ударопрочный корпус из поликарбоната
- Цвет корпуса желтый, красный, серый и черный
- Понятная и удобная структура меню
- Поддерживаются стандартные протоколы H.323, SIP, TSIP, SIPS
- Питание от сети Ethernet
- Доступен с бронированным или спиральным шнуром в качестве опции
- Дисплей с подсветкой клавиатуры / пиксельное формирование изображения
- Может использоваться как настольный или настенный телефон



II 3G Ex nA nL II C T5
 II 3D Ex tD A22 IP65 T60°C
 от -20°C до +55°C
 Зона 2, 22



dFT3-IP

ТЕХНИЧЕСКИЕ ХАРАКТЕРИСТИКИ

Громкость тона	95 дБ
Подключение	сеть Ethernet 10/100 BASE-T
Эхо-компенсация	G.168
Корпус	Поликарбонат черный, черный/красный, черный/серый или черный/желтый
Технология подключения	к одной локальной сети 10/100 Ethernet BASE-T, RJ45
Температура эксплуатации	-20°C / +55°C
Степень защиты	IP65
Электроснабжение	Питание через Ethernet согласно IEEE 802.3af
Технология	VoIP
Клавиатура	клавиатура с подсветкой
Протокол	H.323, SIP, TSIP или SIPS
Вес	2,4 кг
Дисплей	128 x 64 пикселей
Общая информация	H.323 версия 4 экз. H.225, H.235, H.245 и RAS-маршрутизация сигнала через контроллер зоны (gatekeeper), протокол инициализации сеанса H.450 (SIP), RTP, SRTP
RTCP	Протокол управления в реальном времени - первый уровень «качества обслуживания»
протокол RAS	Поддержка внешнего контроллера шлюза (gatekeeper)
DTMF	пользовательский входом H.245 или вспомогательной клавиатурой
Характеристики VoIP	H.245 с быстрым подключением к блочному набору и передачей с перекрытием
Шифрование	Зашифрованная аутентификация по паролю в соответствии с H.235
Качество обслуживания	Приоритизация IP-пакетов без IOS и Diffserv, приоритет VLAN согласно стандарту IEEE 802.1p / 802.1p
Голосовые кодеки	G.711 A-law/μ-law (64 кбит/с), G.723.1 (5,3 кбит/с), G.729A (16 кбит/с)
Доступ	с помощью веб-браузера с HTML Защита паролем с надежной аутентификацией

Соединения для устранения неполадок	Файлы журнала и трассировки, индикаторы состояния интерфейса и проверка соединения ring для отправки SNMP-ловушек для интернет-протокола
Обновление	Сохранение и чтение конфигурации, загрузочного кода и обновления прошивки с помощью загрузки HTML и автоматического обновления с использованием сервера обновлений
DSL доступ	протокол PPPoE
VPN	Туннелирование с использованием PPTP-шифрования с MPPE
NAT	Трансляция сетевых адресов - для перевода официальных IP-адресов в неофициальные адреса и наоборот
DHCP	Протокол динамической конфигурации хоста - настройки IP-интерфейса
ICMP	Протокол управляющих сообщений в Интернете - для тестов ring
Генерация сигнала вызова	Автоматическая генерация мелодии звонка в соответствии с европейскими и американскими стандартами
Переключение вызовов	Переадресация вызова во всех общих вариантах: с / без запроса, до / после ответа и т. д.
Переадресация звонков	Переадресация / перенаправление вызовов
Удержание	Удержание / продолжение вызова
Ожидание вызова	Ожидание вызова, включая уведомление о втором вызове
Сообщение	На дисплее указывается, что есть сообщение
Отображение имени	для отображения имени звонящего
Конференц-вызов	с 3 абонентами, включая внешних абонентов
Определение номера	отображает номер вызывающего абонента
Несколько записей телефонной книжки	максимум 6 записей
Хранилище	локальная, интегрированная или внешняя база данных
Время	Чрезвычайно точная информация о времени благодаря доступу к серверу времени

dFT3-IP

ДАННЫЕ ДЛЯ ЗАКАЗА

Шнур	Цвет корпуса	Номер для заказа
Спиральный шнур	черный/красный	410 450 200
	черный	410 450 000
	черный/серый	410 450 300
	черный/желтый	410 450 100
Армированный шнур	черный/красный	410 460 200
	черный	410 460 000
	черный/серый	410 460 300
	черный/желтый	410 460 100



TH1



TH2

АКСЕССУАРЫ

Тип	Тип аксессуара	Цвет	Материал корпуса	Вес	Номер для заказа
TH1	Защитный навес для телефона	желтый (RAL 1023)	ПВХ - пластик (стойкий к атмосферным воздействиям и с защитой от УФ-излучения)	30 кг	410 100 012
			Стеклопластик (GFRP)	40 кг	410 100 008
			Корпус из листовой стали с порошковым покрытием	11 кг	410 100 011
			Металл	35 кг	410 100 006
		оранжевый (RAL 2000)	ПВХ - пластик (стойкий к атмосферным воздействиям и с защитой от УФ-излучения)	30 кг	410 100 013
			Стеклопластик (GFRP)	40 кг	410 100 007
		красный (RAL 3020)	ПВХ - пластик (стойкий к атмосферным воздействиям и с защитой от УФ-излучения)	30 кг	410 100 014
			Стеклопластик (GFRP)	40 кг	410 100 015
			Металл	35 кг	410 100 009
		Нержавеющая сталь	Нержавеющая сталь	40 кг	410 100 010
			Нержавеющая сталь	3,5 г	410 100 030
		TH2	Защитный навес для телефона	желтый	ПВХ - пластик (стойкий к атмосферным воздействиям и с защитой от УФ-излучения)
Нержавеющая сталь	3,5 г				410 100 020
STB	Скрин стабилизатора				410 400 900