

mHPT Взрывозащищенный сигнальный гудок

- Громкий, хорошо спроектированный, взрывозащищенный электромеханический сигнальный гудок с типичным тоном гудка
- Сертифицировано для условий взрывоопасных зон 1, 2
- Герметизация

- Ударопрочный корпус из поликарбоната
- Степень защиты IP 54
- Класс изоляции II
- Доступно во всех стандартных напряжениях
- Макс. звуковое давление 108 дБ (A) на расстоянии 1 м

II 2 G Ex e mb II T5

-20 °C ≤ Ta ≤ +50 °C (AC-Mod.)

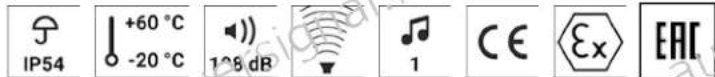
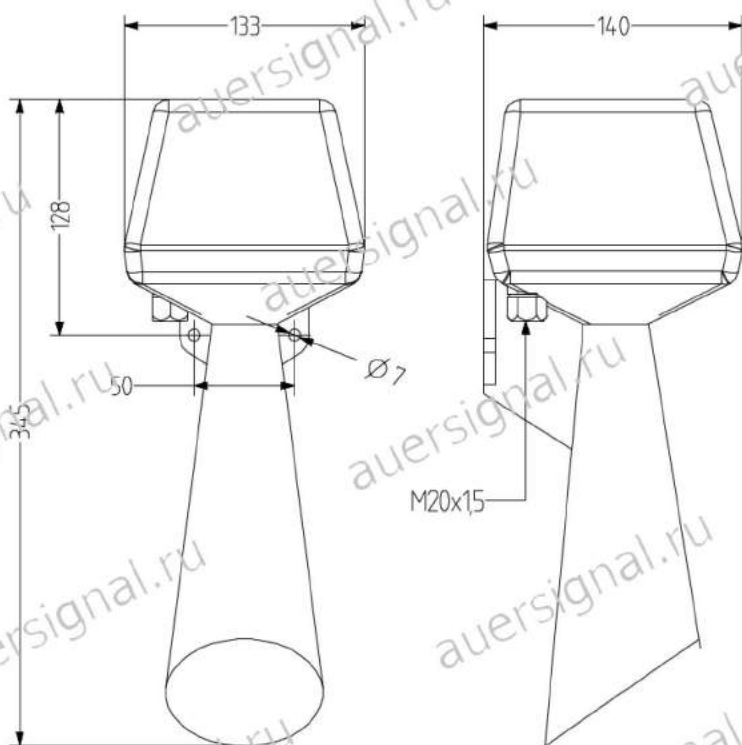
-20 °C ≤ Ta ≤ +60 °C (DC-Mod.)

Зона 1, 2



ТЕХНИЧЕСКИЕ ХАРАКТЕРИСТИКИ

Корпус	поликарбонат, черный (RAL 9005)
Тип крепления	Выходное отверстие для звука снизу
Кабельный вход	кабельный ввод M20 x 1,5
Технология подключения	до 2,5 мм ²
Тон	стандартный тон гудка
Громкость	109 дБ
Коэффициент использования	75 %
Температура эксплуатации	-20 °C / +60 °C-20 °C / +60 °C (DC) -20 °C / +50 °C (AC)
Степень защиты	IP54
Класс изоляции	II
Вес	500 г
Механизм работы	неплатинизированный электромагнит; толкатель ударяет по мембранам 100 - 120 раз / сек; модели DC с электронным прерывателем контактов



mHPT

ДАТНЫЕ ДЛЯ ЗАКАЗА

Номинальное напряжение	Диапазон напряжений (В)	Номинальный ток (А)	Номер для заказа
24 В пост. тока	+ 10 %/- 15 %	0,300	301 100 005
115 В перем. тока	+ 10 %/- 15 %	0,150	301 100 110
230 В перем. тока	+ 10 %/- 15 %	0,070	301 100 113

