

## dSD взрывозащищенный светодиодный сигнальный маячок

- Сертифицировано для условий взрывоопасных зон 1, 2, 21, 22
- Взрывобезопасное исполнение «d»
- Клеммный отсек повышенного класса безопасности «e»
- Корпус, изготовленный из сплава на основе алюминия, не содержащий меди, устойчивый к морской воде; линза из укрепленного стекла
- 5 цветов светодиодов, отличный сигнальный эффект
- Все модели с защитной клеткой из нержавеющей стали

II 2 G Ex d e IIC T5, T6 Gb

II 2 D Ex tb III C T95 °C, T80 °C Db

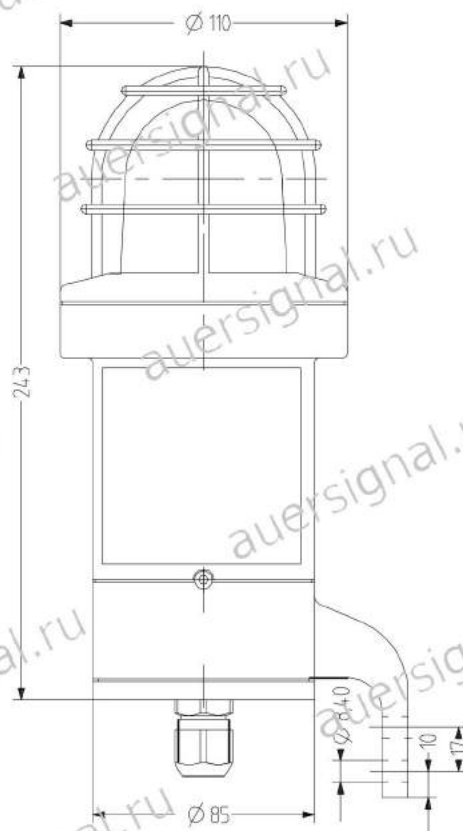
-55 °C ≤ Ta ≤ +55 °C

Зона 1, 2, 21, 22



### ТЕХНИЧЕСКИЕ ХАРАКТЕРИСТИКИ

Корпус	Ø 110 мм, устойчивый к морской воде алюминий, окрашенная порошковая или порошковое покрытие желтого / синего цвета
Линзы	закаленное боросиликатное стекло,
Тип монтажа	Кронштейн для настенного монтажа, любой
Кабельный ввод	Уплотнительный вход M20 x 1,5, заглушка M20 x 1,5
Технология подключения	1,5 мм <sup>2</sup> провод малого сечения и 2,5 мм <sup>2</sup> одножильный провод
Тип маячка	светодиодный маячок постоянного, мигающего света, светодиодный стробоскопический маячок или светодиодный маячок с вращающимся светом
Источник света	светодиоды повышенной яркости
Сила света	13-53 кд (в зависимости от цвета)
Скорость вращения	33/44 об/мин, переключаемая
Коэффициент использования	100%
Температура эксплуатации	-55°C / +55°C
Степень защиты	IP66 и IP67
Сертификат соответствия	РТБ 02 ТЕХ 1230
Класс изоляции	II
Вес	2 кг



## dSD

## ДАННЫЕ ДЛЯ ЗАКАЗА

Тип	Цвет	Номинальное напряжение	Диапазон напряжений (В)	Номинальный ток (А)	Номер для заказа
dSD1	красный	110-240 В перем. тока	85-265	0,060-1,800	335 212 313
	синий	110-240 В перем. тока	85-265	0,060-1,800	335 215 313
	зеленый	110-240 В перем. тока	85-265	0,060-1,800	335 216 313
	желтый	110-240 В перем. тока	85-265	0,060-1,800	335 217 313
	прозрачный	110-240 В перем. тока	85-265	0,060-1,800	335 214 313
dSD2	красный	24 В пост. тока	+/- 20 %	0,190-1,600	335 212 005
		48 В пост. тока	43-53	0,115-0,650	335 212 008
	синий	24 В пост. тока	+/- 20 %	0,190-1,600	335 215 005
		48 В пост. тока	43-53	0,115-0,650	335 215 008
	зеленый	24 В пост. тока	+/- 20 %	0,190-1,600	335 216 005
		48 В пост. тока	43-53	0,115-0,650	335 216 008
	желтый	24 В пост. тока	+/- 20 %	0,190-1,600	335 217 005
48 В пост. тока		43-53	0,115-0,650	335 217 008	
прозрачный	24 В пост. тока	+/- 20 %	0,190-1,600	335 214 005	



MPL

## АКСЕССУАРЫ

Тип	Тип аксессуара	Номер для заказа
MPL	Монтажная панель, включая взрывозащищенную распределительную коробку	335 500 000