

## ASS-P+QDS

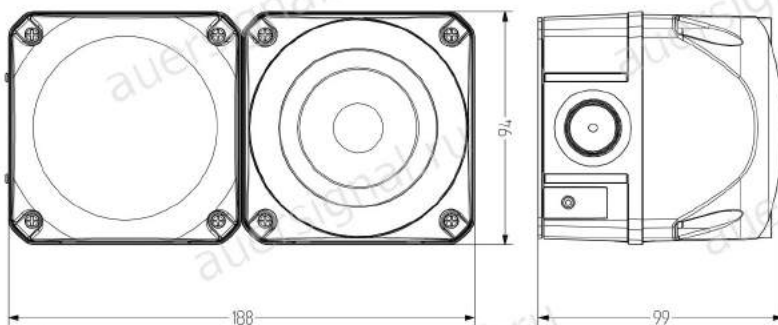
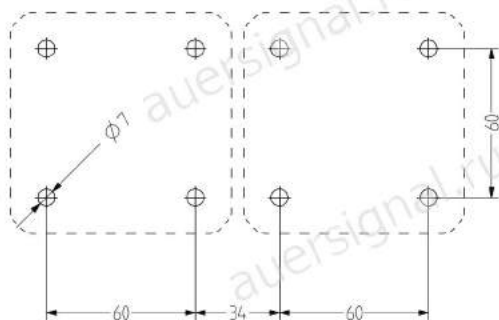
Комбинация: 94 мм многотональная сирена кубического дизайна и светодиодный маячок с постоянным/мигающим светом



- Маячок с хорошим прямым и боковым сигнальным эффектом
- Высокая степень защиты IP65
- Материал, устойчивый к УФ-излучению
- Пьезо-технология, 8 тонов, макс. звуковое давление 103 дБ (А)
- Звуковое давление, плавно регулируемое потенциометром
- Типы света могут переключаться снаружи
- Для промышленного и общего применения



Внутренний диффузор и специальный рисунок для оптимальной сигнализации на 360°



### ТЕХНИЧЕСКИЕ ХАРАКТЕРИСТИКИ ВИЗУАЛЬНОЕ ОБОРУДОВАНИЕ

Корпус	94 мм (квадратный), поликарбонат красный (RAL 3000)
Линзы	Поликарбонат, ребристый внутри, оранжевый, красный, прозрачный, синий, зеленый или желтый
Тип крепления	любое
Кабельный вход	Сзади: Изолирующая втулка 5-10 мм, опциональный боковой кабельный ввод с уплотнительным кабельным входом (с обеих сторон) (тип принадлежности АКВ)
Технология подключения	Зажимной контакт/штепсельный разъем 2,5 мм2
Ток утечки	> 0,003 А (ПЛК-совместимость)
Тип маячка	Светодиодный маячок постоянного света или светодиодный проблесковый маячок
Источник света	16 светодиодов
Сила света	30 кд
Частота проблеска/строба	1 Гц
Коэффициент использования	100 %
Срок службы	Источник света: более 50000 часов
Температура эксплуатации	-30°C/+60°C
Класс защиты	IP66, UL тип 4 / 4X / 13
Сопротивление ударной нагрузке	IK09
Вес	200 г

### ТЕХНИЧЕСКИЕ ХАРАКТЕРИСТИКИ ЗВУКОВОЕ ОБОРУДОВАНИЕ

Корпус	поликарбонат красный (RAL 3000)
Тип крепления	любое, выходное отверстие для звука внизу или горизонтальное
Кабельный вход	Сзади: Изолирующая втулка 5-10 мм Сбоку: Можно смонтировать уплотнительный кабельный вход АКВ M20 x 1,5; 7-14 мм
Технология подключения	Зажимной контакт/штепсельный разъем до 2,5 мм2
Ток утечки	0,003 А
Тон	можно выбрать 8 тона, 1 уровень можно переключать снаружи, см. таблицу тонов
Громкость	103 дБ (может регулироваться потенциометром)
Частота тона	500-4600 Гц
Коэффициент использования	100 %
Температура эксплуатации	-30°C / +60°C
Класс защиты	IP66, UL тип 4 / 4X / 13
Сопротивление ударной нагрузке	IK09
Вес	300 г



# ASS-P+QDS

## ВИЗУАЛЬНОЕ ОБОРУДОВАНИЕ: QDS

Тип	Цвет линз	Номинальное напряжение	Диапазон напряжений (В)	Номинальный ток (А)	Номер для заказа
QDS	оранжевый	24 В перем. / пост. тока	+/- 10 %	0,110	874 161 405
		48 В перем. / пост. тока	+/- 10 %	0,070	874 161 408
		110 В перем. тока	+/- 10 %	0,120	874 161 310
		230-240 В перем. тока	+/- 10 %	0,075	874 161 313
красный		24 В перем. / пост. тока	+/- 10 %	0,110	874 162 405
		48 В перем. / пост. тока	+/- 10 %	0,070	874 162 408
		110 В перем. тока	+/- 10 %	0,120	874162 310
		230-240 В перем. тока	+/- 10 %	0,075	874162 313
прозрачный		24 В перем. / пост. тока	+/- 10 %	0,110	874 164 405
		48 В перем. / пост. тока	+/- 10 %	0,070	874 164 408
		110 В перем. тока	+/- 10 %	0,120	874 164 310
		230-240 В перем. тока	+/- 10 %	0,075	874 164 313
синий		24 В перем. / пост. тока	+/- 10 %	0,110	874 165 405
		48 В перем. / пост. тока	+/- 10 %	0,070	874 165 408
		110 В перем. тока	+/- 10 %	0,120	874165 310
		230-240 В перем. тока	+/- 10 %	0,075	874165 313
зеленый		24 В перем. / пост. тока	+/- 10 %	0,110	874 166 405
		48 В перем. / пост. тока	+/- 10 %	0,070	874 166 408
		110 В перем. тока	+/- 10 %	0,120	874166 310
		230-240 В перем. тока	+/- 10 %	0,075	874166 313
желтый		24 В перем. / пост. тока	+/- 10 %	0,110	874 167 405
		48 В перем. / пост. тока	+/- 10 %	0,070	874 167 408
		110 В перем. тока	+/- 10 %	0,120	874167 310
		230-240 В перем. тока	+/- 10 %	0,075	874167 313

## ЗВУКОВОЕ ОБОРУДОВАНИЕ: ASS - P

Тип	Номинальное напряжение	Диапазон напряжений (В)	Номинальный ток (А)	Частота сети	Номер для заказа
ASS-P	24 В перем. / пост. тока	+/- 10 %	0,100	50-60 Гц	874 060 405
	48 В перем. / пост. тока	+/- 10 %	0,075	50-60 Гц	874 060 408
	110-120 В перем. тока	+/- 10 %	0,040	50-60 Гц	874 060 310
	230-240 В перем. тока	+/- 10 %	0,410	50-60 Гц	874 060 313



AMK



AB1



AG1



AKV

## АКСЕССУАРЫ

Тип	Тип аксессуара	Вес	Номер для заказа
AMK	Монтажный комплект для соединения нескольких сигнальных устройств одинакового размера	10 г	874 010 900
AB1	Монтажный комплект для металлического кронштейна для монтажа в любом направлении (например, на монтажных платформах)		874 031900
AG1	Плоское уплотнение для правильной IP66 установки на гладких поверхностях		874 021 900
AKV	Уплотнительный кабельный вход M20 x 1,5		698 800 026

## ТАБЛИЦА ТОНОВ

УРОВЕНЬ 1 S1	Тип тона	Частота Гц	Диаграмма	Диапазон повторений	Специальная область применения	макс дБ
Тон 01	непрерывный	4600 Гц				103
Тон 02	непрерывный	1600 Гц				99
Тон 03	прерывистый	4600 Гц		250 мс вкл., 250 мс выкл.		103
Тон 04	прерывистый	1600 Гц		250 мс вкл., 250 мс выкл.		99
Тон 05	свип-сигнал	1200 - 500 Гц		1 Гц	эвакуация Германия DIN 33404-3	96
Тон 06	свип-сигнал	500-1200 Гц		нарастание 3 с / 0,5 с отключение	Нидерланды NEN 2575:2000	98
Тон 07	чередующийся	800 - 1000 Гц		2 Гц		94
Тон 08	свип-сигнал	500 - 1500 Гц		10 Гц		94



Электронные