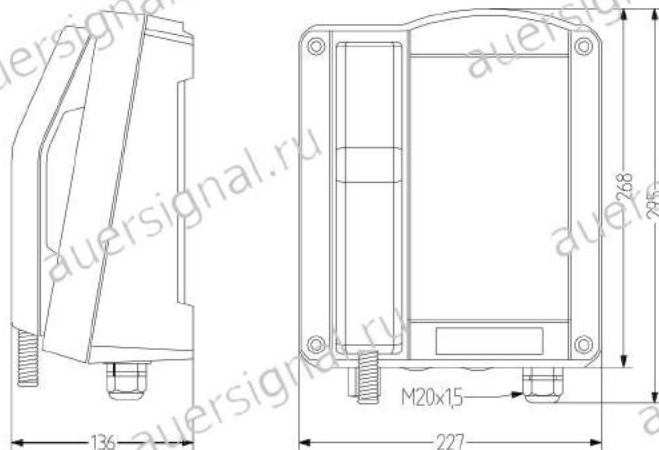


WST-MB всепогодный аналоговый телефон

- Устойчивость к перепаду температур, влажности, морской воде, кислотам, щелочам, маслам и т. д.
- Высокая степень защиты IP 66 и защита от механических воздействий IK09
- Стальной бронированный шнур для сопротивления высокой силе растяжения
- Надежный, ударопрочный корпус
- Для универсального использования в промышленности (на суше и на море)
- Клавиатура из нержавеющей стали V4A, спроектированная для использования в перчатках
- 3 свободно программируемые кнопки памяти для быстрого набора
- Свободно программируемый, цвет корпуса черный
- Удобные телефонные функции



ТЕХНИЧЕСКИЕ ХАРАКТЕРИСТИКИ

Метод набора номера	Импульсный (PD) или тональный (DTMF) набор можно выбрать из меню DTMF в соответствии с ССИТ рекомендации Q.23. Импульсный набор (PD) с отношением 1:5 или 2:1 (устанавливается через меню).
Громкость тона	90 дБ
Температура транспортировки/хранения	-25°C/+70°C
Корпус	армированный стекловолокном полиэфир, черный
Кабельный вход	1x M20 x 1,5, 2x заглушки M20 x 1,5
Технология подключения	до 4 мм ² жесткий провод, до 2,5 мм ² - гибкий
Температура эксплуатации	от -25°C до +60°C
Класс защиты	IP66
Сопротивление ударной нагрузке	IK09
Технология	аналоговая
Клавиатура	Металлическая клавиатура с защитой от обледенения; 21 клавиша с литерами ABC для ввода имени записи, 3 свободно программируемые клавиши памяти, позволяющие быстро набирать (аварийные) номера телефонов

Шумоподавление	> 3 дБ благодаря встроенному в трубку раструб
Питающее напряжение	24-66 В пост. тока
Ток питания	0,015 - 0,10 А пост. тока
Вызывной ток	24-90 В перем. тока [при частоте звонка 21-90 Гц]
Импеданс тонального вызова	30-90 Ω перем. тока [при частоте звонка 16,6-90 Гц] > 6,0 KΩ при 25 Гц и 24-90 В перем. тока > 4,0 KΩ при 50 Гц и 24-90 В перем. тока
Клавиша вызова	Функция вспышки может быть отрегулирована между 40-399 мс
W-линия	Возможность подключения внешнего звукового сигнализатора вызова
Вес	5,5 кг
Микрофон	Электретный микрофон
Телефонная трубка	динамический приемник с электромагнитным излучателем для передачи сигналов на слуховые аппараты с индуктивным приемником
Скоба стабилизатора	встроенный, регулируемый кронштейн
Кабель трубки	армированный гибкий шнур из стали V4A



wST-MB

ДАННЫЕ ДЛЯ ЗАКАЗА

Цвет корпуса	Номер для заказа
черный	410 150 100



VS2



LS2



EP2



HS2



TCR



TH1



TH2

АКСЕССУАРЫ

Тип	Тип аксессуара	Цвет	Материал корпуса	Вес	Номер для заказа
VS2	Всепогодный светозвуковой оповещатель (RAL 9005) черный (RAL 9005) красный	черный (RAL 9005) оранжевый		935 г	410 201 005
				935 г	410 202 005
		черный (RAL 9005) прозрачный		935 г	410 204 005
		черный (RAL 9005) синий		935 г	410 205 005
	черный (RAL 9005) зеленый		935 г	410 206 005	
LS2	Всепогодный дополнительный громкоговоритель			1,1 кг	410 200 003
EP2	Всепогодная дополнительная раковина телефонной трубки			200 г	410 200 002
HS2	Всепогодный комплект гарнитуры			410 г	410 200 001
TCR	Всепогодное переключающее реле телефона			750 г	410 100 200
TH1	Защитный навес для телефона	желтый (RAL 1023)	ПВХ - пластик (стойкий к атмосферным воздействиям и с защитой от УФ-излучения)	30 кг	410 100 012
			Стеклопластик (GFRP)	40 кг	410 100 008
			Корпус из листовой стали с порошковым покрытием	17 кг	410 100 011
			Металл	35 кг	410 100 006
		красный (RAL 3020)	ПВХ - пластик (стойкий к атмосферным воздействиям и с защитой от УФ-излучения)	30 кг	410 100 014
			Стеклопластик (GFRP)	40 кг	410 100 015
			Металл	35 кг	410 100 009
		оранжевый (RAL 2000)	ПВХ - пластик (стойкий к атмосферным воздействиям и с защитой от УФ-излучения)	30 кг	410 100 013
			Стеклопластик (GFRP)	40 кг	410 100 007
			Нержавеющая сталь	Нержавеющая сталь	40 кг
TH2	Защитный навес для телефона	Нержавеющая сталь	Нержавеющая сталь	3,5 кг	410 100 020
		желтый	ПВХ - пластик (стойкий к атмосферным воздействиям и с защитой от УФ-излучения)	3,0 кг	410 100 030