

mTCR Соединительное реле взрывозащищенного телефона

- Соединительное реле взрывозащищенного телефона
- Беспотенциальные контакты для отдельного подключения до 2 визуальных или звуковых сигнальных устройств
- Обход прерывания звонка может быть индивидуально настроен
- Высокая степень защиты IP 66
- Корпус из электростатически проводящего полиэфира, армированного стекловолокном

II 2 G Ex e ib mb IIC T₁ GB II

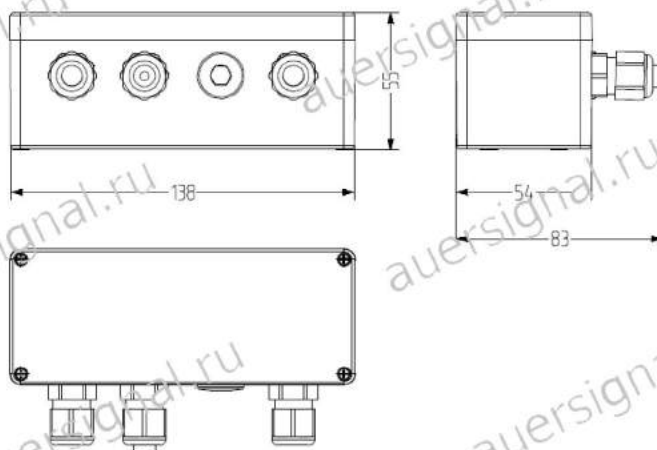
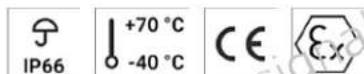
2 D Ex tb IIIC T130 °C Db

-40 °C ≤ T_a ≤ +70 °C



ТЕХНИЧЕСКИЕ ХАРАКТЕРИСТИКИ

Подключение	Напряжение линии аналоговой телефонной сети, АС 30 В-100 В (TNV-3)
Входной импеданс	> 8,0 КΩ при 25-68 Гц и 30-100 ВА
Корпус	армированный стекловолокном полиэфир, черный
Тип монтажа	любой
Температура эксплуатации	-40 °C / +70 °C
Степень защиты	6
Вес	1,1 кг



mTCR

ДАТНЫЕ ДЛЯ ЗАКАЗА

Описание	Номер для заказа
Соединительное реле взрывозащищенного телефона	40 100 100

