

mHTG Взрывозащищенный сигнальный гудок

- Громкий, хорошо спроектированный, взрывозащищенный электромеханический сигнальный гудок с типичным тоном гудка
- Сертифицировано для условий взрывоопасных зон 1, 2, 21, 22
- Герметизация

- Корпус из литого под давлением алюминия
- Погодостойкая краска, устойчивая к морской воде
- Степень защиты IP 66
- Класс изоляции I
- Макс. звуковое давление 108 дБ (A) на расстоянии 1 м

II 2 G Ex e mb II T5

II 2 D Ex tD A21 IP66 T90°C

-55 °C ≤ Ta ≤ +50°C (AC-Mod.)

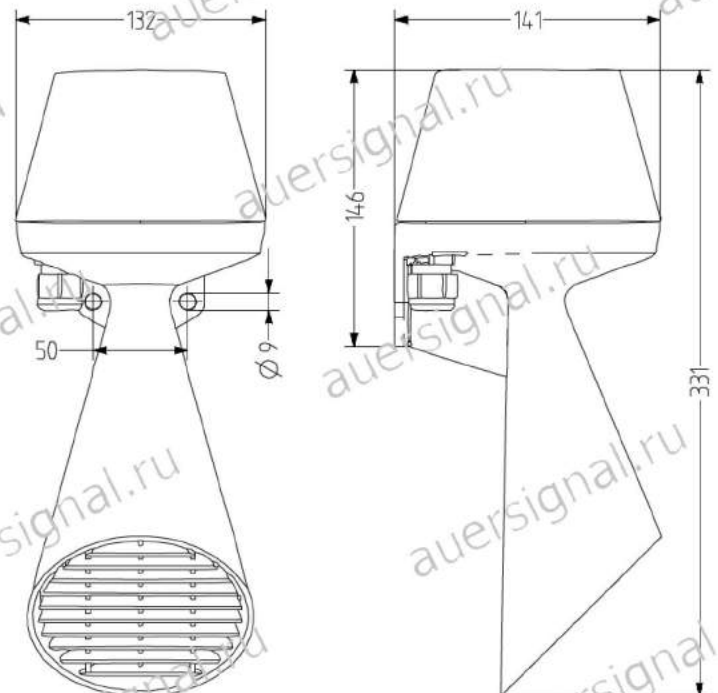
-55 °C ≤ Ta ≤ +60°C (DC-Mod.)

Зона 1, 2, 21, 22



ТЕХНИЧЕСКИЕ ХАРАКТЕРИСТИКИ

Корпус	устойчивый к морской воде алюминий, с погодостойкой серой краской
Тип крепления	Выходное отверстие для звука снизу
Кабельный вход	кабельный ввод M20 x 1,5
Технология подключения	до 2,5 мм ²
Тон	стандартный тон гудка
Громкость	макс. 108 дБ
Коэффициент использования	75 %
Температура эксплуатации	-55°C / +60°C (DC) -55 °C / +50 °C (AC)
Класс защиты	IP66
Класс изоляции	I
Вес	2 кг
Механизм работы	неполяризованный электромагнит; толкатель ударяет по мембранам 100 - 120 раз / сек; модели DC с электронным прерывателем контактов



mHTG**ДАТНЫЕ ДЛЯ ЗАКАЗА**

Номинальное напряжение	Диапазон напряжений (В)	Номинальный ток (А)	Номер для заказа
24 В пост. тока	+ 10 %/- 15 %	0,300	302 100 005
230 В перем. тока	+ 10 %/- 15 %	0,070	302 100 113

