

dMS Взрывозащищенная многотональная сирена

- Громкая, взрывозащищенная электронная многотональная сирена
- Сертифицировано для условий взрывоопасных зон 1, 2, 21, 22
- Взрывобезопасное исполнение «d»
- Пломбный отсек повышенного класса безопасности «e»
- 32 тона, 2 уровня может переключаться снаружи
- Корпус, изготовленный из сплава на основе алюминия, не содержащий меди, устойчивый к морской воде; черный пластиковый звукоизоляционный колпак
- Степень защиты IP 66
- Максимальное звуковое давление 115 дБ (А) на расстоянии 1 м
- Громкость может быть уменьшена в 3 шага по 10 дБ каждый
- Класс защиты I, широкий диапазон напряжений

II 2 G Ex d e IIB + H2 T6 Gb II

2 D Ex tb IIIC T85° Db

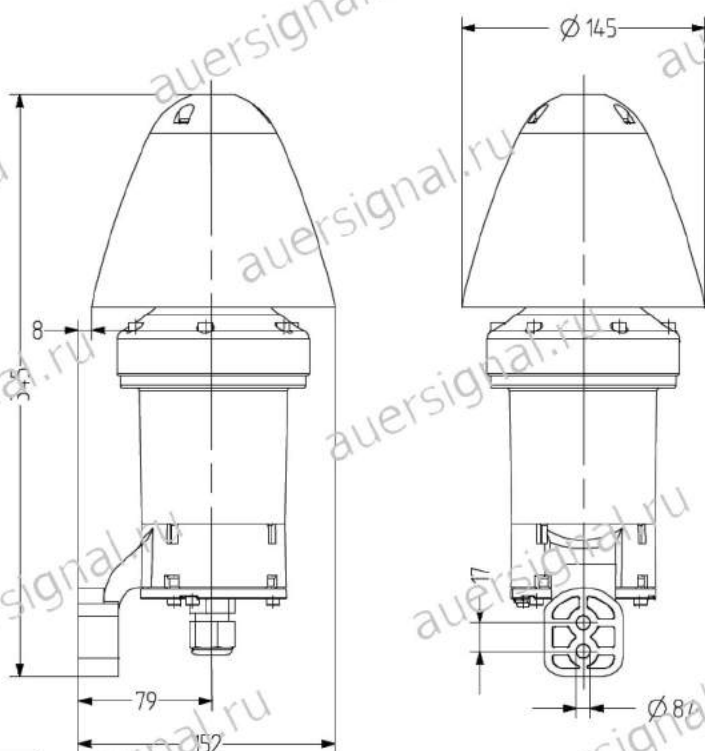
$-50^{\circ}\text{C} \leq T_a \leq +60^{\circ}\text{C}$

зона 1, 2, 21, 22



ТЕХНИЧЕСКИЕ ХАРАКТЕРИСТИКИ

Корпус	изготовленный из сплава на основе алюминия, не содержащий меди, устойчивый к морской воде; звукоизоляционный черный колпак из полиамида
Тип монтажа	Кронштейн для настенного монтажа, выходное отверстие для звука снизу
Кабельный вход	M20 x 1,5 [5,5-13 мм]
Технология подключения	до 2,5 мм ²
Потребляемая мощность макс.	14 Вт
Тон	32 тона, 2 уровня можно переключать снаружи, см. таблицу тонов
Громкость	115 дБ (может регулироваться DIP-переключателем)
Коэффициент использования	100%
Температура эксплуатации	-50°C / +60°C
Степень защиты	IP66
Сертификат соответствия	PTB 14 EX 1005
Класс изоляции	
Вес	2,8 кг



dMS

ДААННЫЕ ДЛЯ ЗАКАЗА

Тип	Номинальное напряжение	Диапазон напряжений (В)	Номинальный ток (А)	Номер для заказа
dMS1	85-265 В перем. тока	+/- 10 %	0,093	371 000 313
dMS2	24 В пост. тока	+/- 10 %	0,460	371 000 005



MPL

АКСЕССУАРЫ

Тип	Тип аксессуара	Номер для заказа
MPL	Монтажная панель, включая взрывозащищенную распределительную коробку	335 500 000