

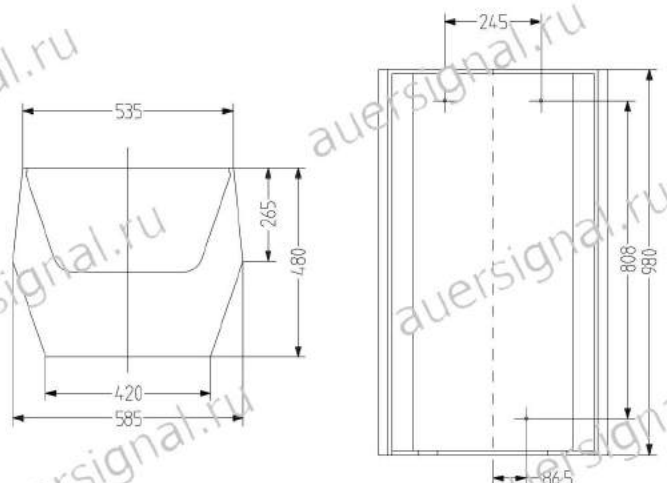
## ТН1 Защитный навес для телефона

- Подходит для всех типов телефонов
- Для лучшей слышимости телефонных разговоров в шумных условиях окружающей среды
- Внутренняя облицовка перфорированной листовой сталью
- Отличное звукопоглощение > 25 дБ (А) в 1 м
- Различные цвета корпуса
- Доступные материалы корпуса:
- GFRP – армированный стеклопластик
- ПВХ - пластик, стойкий к атмосферным воздействиям и с защитой от УФ-излучения
- Горячеоцинкованная листовая сталь с порошковым покрытием
- Нержавеющая сталь
- Консоль доступна как опция



### ТЕХНИЧЕСКИЕ ХАРАКТЕРИСТИКИ

Звукопоглощение	до 25 дБ (А) в 1 м
Изоляционный материал	Rockwool RAF-SE
Корпус	оцинкованная листовая сталь, нержавеющая сталь, армированный стеклопластик (GFRP), пластик (жесткий ПВХ, устойчивый к атмосферному воздействию и УФ-излучению) и консоль (листовая сталь с порошковым покрытием) желтый (RAL 1023), оранжевый (RAL 1023) RAL 2000), красный (RAL 3020) или нержавеющая сталь
Вес	35 кг



## ТН1

## ДАННЫЕ ДЛЯ ЗАКАЗА

Тип	Материал корпуса	Цвет корпуса	Номер для заказа	
ТН1	ПВХ - пластик (стойкий к атмосферным воздействиям и с защитой от УФ-излучения)	оранжевый	410 100 013	
		желтый	410 100 012	
		красный	410 100 014	
	Нержавеющая сталь	Нержавеющая сталь	410 100 010	
		Стеклопластик (GFRP)	оранжевый	410 100 007
			желтый	410 100 008
	Металл	желтый	красный	410 100 015
			красный	410 100 006
		красный	410 100 009	
	ТН1 С	Корпус из листовой стали с порошковым покрытием	желтый	410 100 011

