

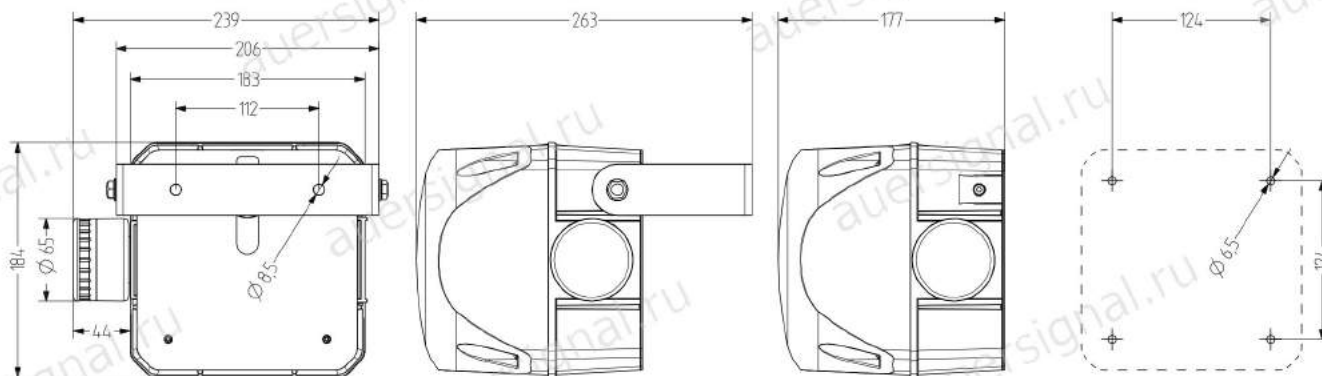
QCL светодиодный стробоскопический маячок со встроенным звуковым сигнализатором

- Светодиодный маячок с мульти-строб эффектом, со встроенным звуковым сигнализатором 184 мм, кубический дизайн
- Макс. звуковое давление 105 дБ (А), плавно регулируемое
- Высокая степень защиты IP 66 и защита от механических воздействий IK09
- Материал, устойчивый к УФ-излучению

- Маячок с отличным прямым и боковым сигнальным эффектом
- 3 различных стробирующих паттерна, могут переключаться снаружи
- Сила света до 250 кд
- Для промышленного и общего применения



Внутренний диффузор и специальный рисунок для оптимальной сигнализации на 360°



ТЕХНИЧЕСКИЕ ХАРАКТЕРИСТИКИ

Корпус	184 мм (квадратный), поликарбонат красный, черный пьезозуммер
Линзы	Рёбристый внутри поликарбонат, оранжевый, красный, прозрачный, синий, зеленый или желтый
Тип крепления	любой
Технология подключения	Зажимной контакт/штепсельный разъём до 2,5 мм ²
Тип маячка	Светодиодный маячок с эффектом мульти-строб
Источник света	6 светодиодов повышенной яркости
Сила света	250 кд
Частота проблеска/строба	Двойной строб 1,4 Гц; 6х строб 1,0 Гц; мульти-строб

Тон	3 тона, могут переключаться снаружи, постоянный, прерывистый тон или переменная частота
Громкость	85-105 дБ (может регулироваться потенциометром)
Частота тона	3.300 Гц
Коэффициент использования	100 %
Срок службы	Источник света: 50000 ч
Температура эксплуатации	-30°C / +60°C
Степень защиты	IP66
Сопротивление ударной нагрузке	IK09
Вес	1,77 кг



QCL**ДАННЫЕ ДЛЯ ЗАКАЗА**

Цвет линз	Номинальное напряжение	Диапазон напряжений (В)	Номинальный ток (А)	Номер для заказа
оранжевый	24 В перем. / пост. тока	+/- 10 %	0,867	876 761 40 5
	110-120 В перем. тока	+/- 10 %	0,262	876 761 310
	230-240 В перем. тока	+/- 10 %	0,264	876 761 313
красный	24 В перем. / пост. тока	+/- 10 %	0,867	876 762 4 0 5
	110-120 В перем. тока	+/- 10 %	0,262	876 762 310
	230-240 В перем. тока	+/- 10 %	0,264	876 762 313
прозрачный	24 В перем. / пост. тока	+/- 10 %	0,867	876 76 4 4 0 5
	110-120 В перем. тока	+/- 10 %	0,262	876 76 4 310
	230-240 В перем. тока	+/- 10 %	0,264	876 76 4 313
синий	24 В перем. / пост. тока	+/- 10 %	0,867	876 76 5 40 5
	110-120 В перем. тока	+/- 10 %	0,262	876 76 5 310
	230-240 В перем. тока	+/- 10 %	0,264	876 76 5 313
зеленый	24 В перем. / пост. тока	+/- 10 %	0,867	876 766 40 5
	110-120 В перем. тока	+/- 10 %	0,262	876 766 310
	230-240 В перем. тока	+/- 10 %	0,264	876 766 313
желтый	24 В перем. / пост. тока	+/- 10 %	0,867	876 767 4 0 5
	110-120 В перем. тока	+/- 10 %	0,262	876 767 310
	230-240 В перем. тока	+/- 10 %	0,264	876 767 313



AMAMKK



AB3



AG3



AKV

АКСЕССУАРЫ

Тип	Тип аксессуара	Вес	Номер для заказа
AMK	Монтажный комплект для соединения нескольких сигнальных устройств одинакового размера	10 г	874 010 900
AB3	Монтажный комплект для металлического кронштейна для монтажа в любом направлении (например, на монтажных платформах)		874 033 900
AG3	Плоское уплотнение для правильной IP66 установки на гладких поверхностях		874 023 900
AKV	Уплотнительный кабельный вход M20 x 1,5		698 800 026

ТАБЛИЦА ТОНОВ

Тон на клемме

La	N	Cb	
X	X		прерывистый тон
	X	X	переменная частота
X	X	X	непрерывный тон



Электронные