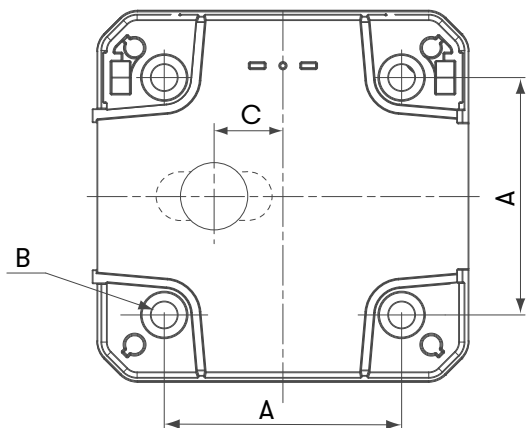
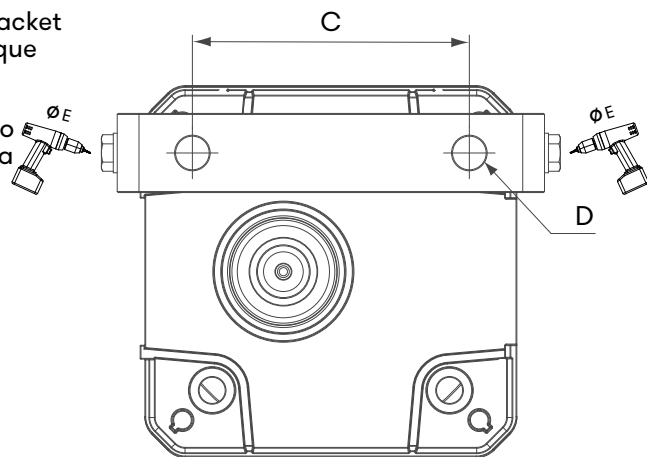


Surface Mount
Montage en saillie
Oberflächenmontage
Superficie Montaggio
Montagem de Superfície
Montaje Superficie



Type	A	B	C
QDS, QFS, QSS, QTS	60 mm [2,36"]	6,5 mm [0,26"]	12 mm [0,47"]
QDM, QFM, QSM, QTM	91 mm [3,58"]	6,5 mm [0,26"]	47 mm [1,85"]
QDL, QBL, QSL, QCL	124 mm [4,88"]	6,5 mm [0,26"]	48 mm [1,89"]
QDX, QBX, QSX, QCX	167 mm [6,57"]	6,5 mm [0,26"]	65 mm [2,56"]

Mounting option with metal bracket
Montage avec équerre métallique
Montage mit Metallwinkel
Fissaggio con staffa metallica
Montagem com suporte metálico
Montaje con escuadra metálica



Type	C	D	E
AB1	70 mm [2,76"]	8,0 mm [0,31"]	5,5 mm [13/64"]
AB2	95 mm [3,74"]	8,5 mm [0,33"]	6,5 mm [1/4"]
AB3	112 mm [4,41"]	8,5 mm [0,33"]	9,0 mm [3/8"]
AB4	140 mm [5,51"]	8,5 mm [0,33"]	9,0 mm [3/8"]

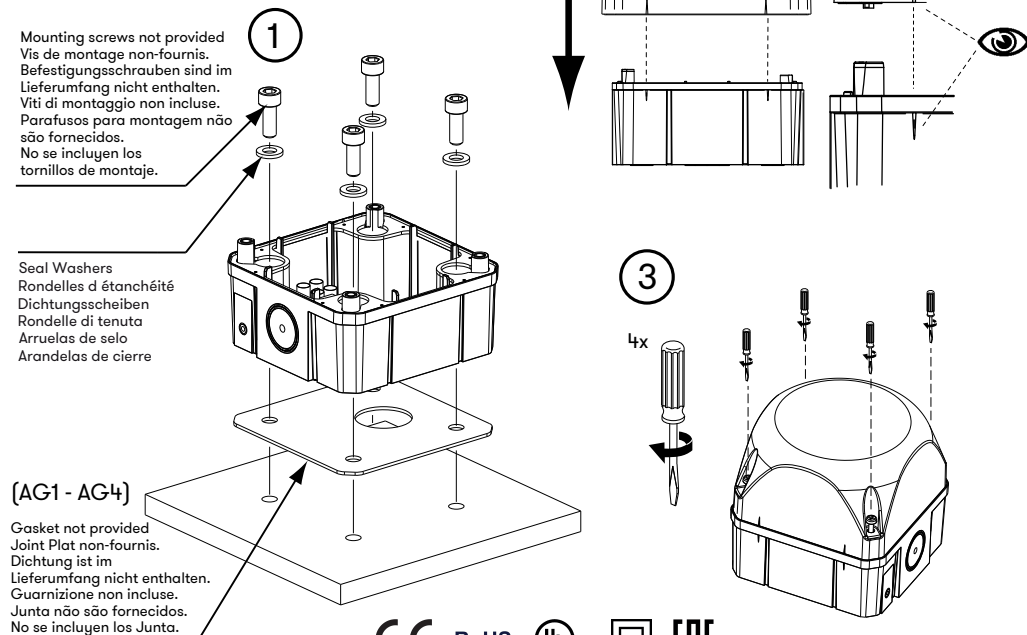
WARNING Disconnect from power source to prevent electrical shock before installing or servicing. Check power supply voltage and frequency.
AVERTISSEMENT Déconnecter l'alimentation avant toute opération d'installation ou de maintenance, afin d'éviter les décharges électriques. Contrôler la tension et la fréquence d'alimentation.
WARNUNG Schalten Sie den Strom während der Installation oder bei Wartungsarbeiten ab um einen elektrischen Schlag zu vermeiden. Prüfen Sie die Spannung und Frequenz der Stromquelle.
AVVERTENZA Scollegare dall'alimentazione prima dell'installazione e della messa in servizio. Controllare la tensione di alimentazione e la frequenza.
ATENÇÃO Desligar a alimentação antes de realizar qualquer intervenção. Verificar a tensão e frequência da alimentação.
ADVERTENCIA Durante el proceso de instalación o mantenimiento desconectar la tensión de alimentación para evitar descargas eléctricas. Comprobar tensión y frecuencia de alimentación.

WARNING Beacon surfaces may become hot during use. Let surface cool before touching.
AVERTISSEMENT La surface de la balise peut devenir brûlante lors de l'utilisation. Attendez que la surface refroidisse avant de la toucher.
WARNUNG Die Oberfläche der Leuchte kann während des Betriebs heiß werden. Oberfläche erst dann anfassen, wenn sie abgekühlt ist.
AVVERTENZA le superfici dei fari possono riscaldarsi durante l'uso. Lasciar raffreddare la superficie prima di toccarla.
ATENÇÃO A superfície da baliza pode se tornar quente durante o uso. Espere até que a superfície esfrie para tocá-la.
ADVERTENCIA La superficie de los faros puede calentarse durante su utilización. Deje que se enfríe antes de tocarla.

TEMPERATURE RANGE/TEMPÉRATURE D'UTILISATION, TEMPERATURBEREICH -30°C .. +60°C
 INTERVALLO TEMPERATURE, GAMA DE TEMPERATURA, RANGO DE TEMPERATURA -22 °F .. +140 °F

Installation Surface Mount
 Installation Surface Montage
 Installation Oberflächenmontage
 Installazione Superficie Montaggio
 Instalação Montagem De Superfície
 Instalación Montaje Superficie

(UL TYPE 4, 4X, 13)



WARNING
AVERTISSEMENT
WARNUNG
AVVERTENZA
ATENÇÃO
ADVERTENCIA

On strobe beacons, hazardous voltage may be present with the power off. Before servicing, disconnect power and then wait at least 1 minute for circuit to discharge.
 Une tension dangereuse peut résider sur une balise stroboscopique éteinte. Déconnectez l'alimentation et attendez que le circuit se décharge (au moins une minute) avant l'entretien.
 Bei Blitzleuchten kann auch dann gefährliche Spannung vorhanden sein, wenn die Leuchte ausgeschaltet ist. Vor der Wartung die Stromzufuhr ausschalten und anschließend mindestens 1 Minute bis zur vollständigen Entladung warten.
 sui fari stroboscopici, è possibile che permanga una pericolosa corrente elettrica residua, anche se il dispositivo è spento. Prima di effettuare operazioni di manutenzione, scollegare il faro dall'alimentazione e attendere almeno un minuto perché il circuito si scarichi.
 Em balizas estroboscópicas uma voltagem perigosa pode estar presente mesmo com a alimentação desativada. Antes de fazer a manutenção, desligue a alimentação e aguarde pelo menos 1 minuto para que o circuito possa ser descarregado.
 Incluso apagados, los faros estroboscópicos pueden tener un voltaje peligroso. Antes de realizar el mantenimiento, desconéctelos de la corriente y espere al menos 1 minuto hasta que se descargue el circuito.

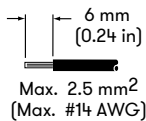
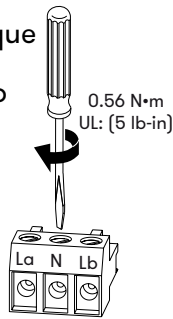
WARNING
AVERTISSEMENT
WARNUNG
AVVERTENZA
ATENÇÃO
ADVERTENCIA

Do not use strobe lights around anyone suffering from cerebral disorders (epilepsy). Strobe lights may cause seizures to occur.
 Ne pas utiliser de stroboscopique à proximité de personnes souffrant de problèmes cérébraux (épilepsie), afin d'éviter tout risque de crise.
 Verwenden Sie keine Blitzleuchten-Module im Nahbereich von Personen die an Epilepsie leiden.
 Non usare luci stroboscopiche nelle vicinanze di persone sofferenti di epilessia.
 Não usar luzes strobe perto de pessoas sofrendo de problemas cerebrais (epilepsia). Estas luzes podem provocar um ataque.
 No utilizar luz estroboscópica alrededor de personas con problemas cerebrales (epilepsia). La luz estroboscópica puede causar ataques epilépticos.

WARNING
AVERTISSEMENT
WARNUNG
AVVERTENZA
ATENÇÃO
ADVERTENCIA

Bonding between conduit connections is not automatic and must be provided as a part of the installation.
 La connexion des masses n'est pas réalisée automatiquement par les raccordements des gaines et doit être prévue séparément lors de l'installation.
 Die Verbindung zwischen Leitungsanschlüssen wird nicht automatisch hergestellt und muss bei der Installation erfolgen.
 il collegamento a massa tra i connettori delle guaine non è automatico e deve essere previsto nell'ambito dell'installazione.
 A ligação entre as conexões de conduíte não é automática e deve ser fornecida como parte da instalação.
 El enlace entre las conexiones del conducto no es automático y debe hacerse como parte de la instalación.

Electrical Connection
Raccordement Electrique
Elektrischer Anschluß
Collegamento Elettrico
Ligações Eléctricas
Conexiones Eléctricas



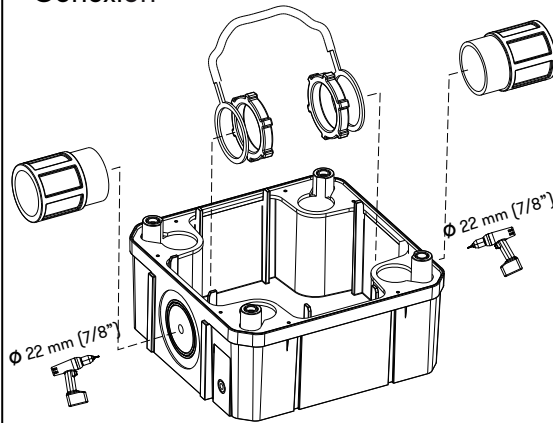
Type QDS, QDM, QDL, QDX

La	N	Lb		FLASHING	QDS, QDM, QDL, QDX
L	N		---	FLASHING	QDS, QDM, QDL, QDX
L	N	L	---	STEADY	QDS
	N	L	---	STEADY	QDM, QDL, QDX
L	N			STROBE	QFS, QFM

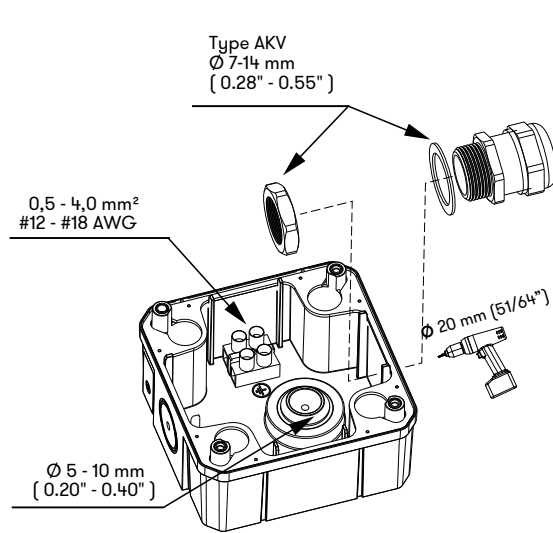
Type QBL, QBX

N	1	2	3		
X	X				random
X		X			6-times
X			X		2-times

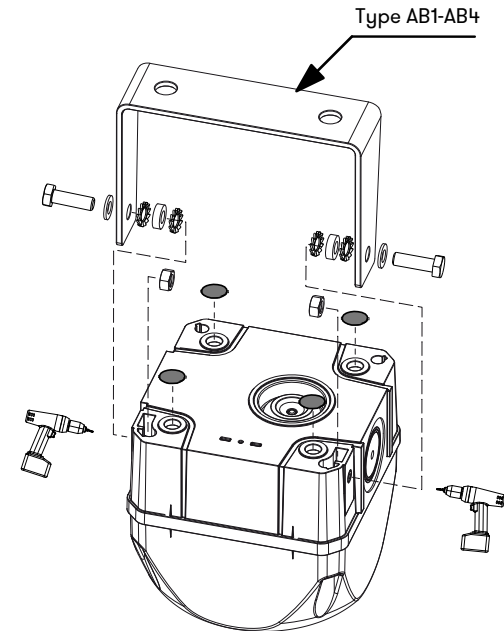
Bonding
Liaison
Verbindung
Collegamento
Ligaçao
Conexión



Cable gland
Presse-étoupe
Kabelverschraubung
Pressacavo
Bucim
Entrada de cable



Metal Bracket Mount
Montage de l'équerre métallique
Metall Winkelmontage
Staffa di montaggio in metallo
Montagem do suporte metálico
Escuadra metálica de montaje



Mounting Kit AMK
Kit d'assemblage
Montagesatz AMK
Kit di montaggio AMK
Kit de montagem AMK
Kit de montaje AMK

