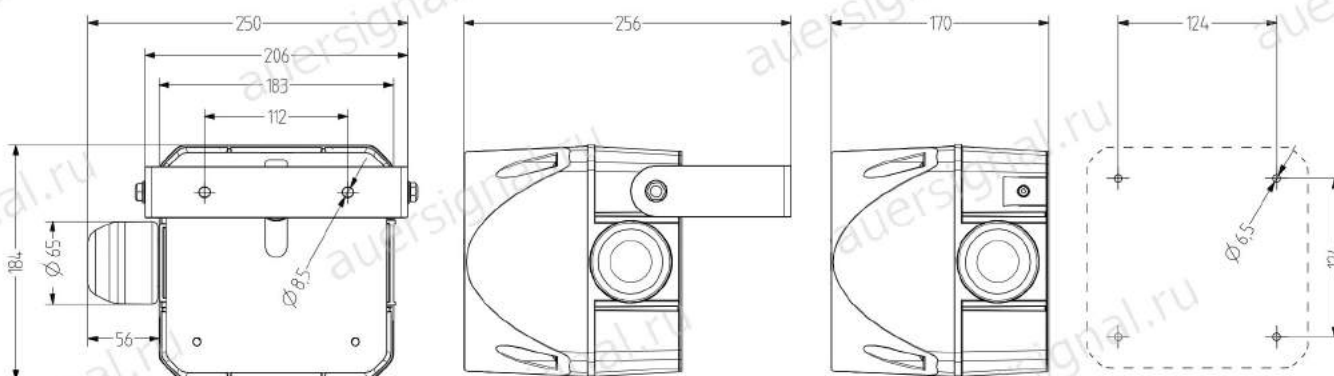


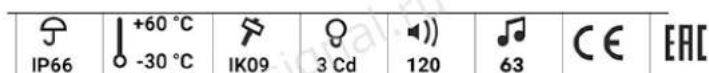
ADL многотональная сирена со встроенным светодиодным индикатором

- 184 мм кубический дизайн многотональная сирена с встроенным светодиодным индикатором постоянного/мигающего света
- Типы света могут переключаться снаружи
- Для промышленного и общего применения
- Материал, устойчивый к УФ-излучению
- Можно выбрать 63 тона, 3 уровня можно переключать снаружи
- Макс. звуковое давление 120 дБ (А), плавно регулируемое
- Высокая степень защиты IP 66 и защита от механических воздействий IK9
- Дополнительный тип крепления с помощью металлического кронштейна



ТЕХНИЧЕСКИЕ ХАРАКТЕРИСТИКИ

Корпус	184 мм (квадратный), поликарбонат красный	Громкость	120 дБ (может регулироваться потенциометром)
Линзы	Поликарбонат, ребристый внутри, оранжевый, красный, прозрачный, синий, зеленый или желтый	Частота тона	150-3100 Гц
Тип крепления	любое, выходное отверстие для звука внизу или горизонтальное	Коэффициент использования	100 %
Технология подключения	Зажимной контакт/штепсельный разъем до 2,5 мм ²	Срок службы	Источник света: 100000 ч
Тип маячка	Маячок постоянного света или проблесковый маячок	Температура эксплуатации	-30°C / +60°C
Сила света	3 кд	Степень защиты	IP66
Частота проблеска/строба	1 Гц	Сопротивление ударной нагрузке	IK09
Тон	можно выбрать 63 тона, 3 уровня можно переключать снаружи, см. таблицу тонов	Вес	2,28 кг



ADL**ДАННЫЕ ДЛЯ ЗАКАЗА**

Цвет линз	Номинальное напряжение	Диапазон напряжений (В)	Номинальный ток (А)	Номер для заказа
оранжевый	24 В перем. / пост. тока	+/- 10 %	1,260	875 361 405
	110-120 В перем. тока	+/- 10 %	0,230	875 361 310
	230-240 В перем. тока	+/- 10 %	0,130	875 361 313
красный	24 В перем. / пост. тока	+/- 10 %	1,260	875 362 405
	110-120 В перем. тока	+/- 10 %	0,230	875 362 310
	230-240 В перем. тока	+/- 10 %	0,130	875 362 313
прозрачный	24 В перем. / пост. тока	+/- 10 %	1,260	875 364 405
	110-120 В перем. тока	+/- 10 %	0,230	875 364 310
	230-240 В перем. тока	+/- 10 %	0,130	875 364 313
синий	24 В перем. / пост. тока	+/- 10 %	1,260	875 365 405
	110-120 В перем. тока	+/- 10 %	0,230	875 365 310
	230-240 В перем. тока	+/- 10 %	0,130	875 365 313
зеленый	24 В перем. / пост. тока	+/- 10 %	1,260	875 366 405
	110-120 В перем. тока	+/- 10 %	0,230	875 366 310
	230-240 В перем. тока	+/- 10 %	0,130	875 366 313
желтый	24 В перем. / пост. тока	+/- 10 %	1,260	875 367 405
	110-120 В перем. тока	+/- 10 %	0,230	875 367 310
	230-240 В перем. тока	+/- 10 %	0,130	875 367 313



AMK



AB3



AG3



AKV

АКСЕССУАРЫ

Тип	Тип аксессуара	Вес	Номер для заказа
AMK	Монтажный комплект для соединения нескольких сигнальных устройств одинакового размера	10 г	874 010 900
AB3	Монтажный комплект для металлического кронштейна для монтажа в любом направлении (например, на монтажных платформах)		874 033 900
AG3	Плоское уплотнение для правильной IP66 установки на гладких поверхностях		874 023 900
AKV	Уплотнительный кабельный вход M20 x 1,5		698 800 026



Электронные

ADL

ТАБЛИЦА ТОНОВ

УРОВЕНЬ 1 S1	Тип тона	Частота Гц	Диаграмма	Диапазон повторений	Специальная область применения	макс. d8	УРОВЕНЬ 2 S2	УРОВЕНЬ 3 S3
Тон 01	непрерывный	660			Шведский сигнал тревоги	116	Тон 16	Тон 12
Тон 02	непрерывный	1000			PFEER токсичный газ	117	Тон 16	Тон 25
Тон 03	непрерывный	2400				124	Тон 21	Тон 17
Тон 04	прерывистый	420		0,625 с вкл. / 0,625 с выкл.	Австралия, сигнал тревоги AS1670	114	Тон 21	Тон 01
Тон 5	прерывистый	660		1,8 с вкл. / 1,8 с выкл.	Шведский сигнал тревоги	120	Тон 21	Тон 01
Тон 06	прерывистый	660		0,15 с вкл. / 0,15 с выкл.	Шведский сигнал тревоги	116	Тон 16	Тон 01
Тон 7	прерывистый	970		1 с вкл. 1 с выкл.	PFEER Тревога BS5839-1:2002	118	Тон 18	Тон 01
Тон 08	прерывистый	970 (950)		0,5 с вкл. / 0,5 с выкл. x 3 раза 1,5 с выкл.	ISO 8201 низкий тон. периодический США	120	Тон 16	Тон 03
Тон 09	прерывистый	800		0,25 с вкл. / 1 с выкл.		120	Тон 27	Тон 03
Тон 10	прерывистый	700		0,15 с вкл. / 0,15 с выкл., всего 1 мин.	Шведский сигнал тревоги SS 031711	118	Тон 18	Тон 02
Тон 11	прерывистый	720		0,7 с вкл. / 0,3 с выкл.	Промышленная сигнализация Германия	119	Тон 02	Тон 29
Тон 12	прерывистый	2400		0,5 с вкл. / 0,5 с выкл.		127	Тон 03	Тон 01
Тон 13	прерывистый	2850		0,5 с вкл. / 0,5 с выкл. x 3 раза 1,5 с выкл.	ISO 8201 высокий тон. периодический США	120	Тон 03	Тон 17
Тон 14	чередующийся	440 • 554		0,4 с (440 Гц) / 0,1 с (554 Гц)	Франция AFNOR NFS 32-001	116	Тон 16	Тон 01
Тон 15	чередующийся	554•440		1 Гц	Шведский сигнал тревоги	116	Тон 01	Тон 16
Тон 16	чередующийся	800-1000		2 Гц		120	Тон 02	Тон 09
Тон 17	чередующийся	2400 - 2900		2 Гц		125	Тон 03	Тон 01
Тон 18	чередующийся	1000 - 2000		1 Гц	Сингапур	126	Тон 02	Тон 03
Тон 19	свип-сигнал	500 - 1500		10 Гц		121	Тон 02	Тон 01
Тон 20	свип-сигнал	150 - 1000		нарастание 10 с. 40 с вкл. затухание 10 с	Промышленная сигнализация Германия	116	Тон 01	Тон 29
Тон 21	непрерывный	400		имитация горна		112	Тон 16	Тон 02
Тон 22	свип-сигнал	500-1200		нарастание 3,75 с / 0,25 с отключение	Сигнал эвакуации, Австралия AS 2220	120	Тон 02	Тон 09
Тон 23	свип-сигнал	500 - 1200		нарастание 3,5 с / 0,5 с отключение	Нидерланды NEN 2575:2000	121	Тон 02	Тон 09
Тон 24	свип-сигнал	500 1200		0,5 с вкл. / 0,5 с выкл. x 3 раза 1,5 с выкл.	Австралия, сигнал эвакуации AS1670	120	Тон 02	Тон 09
Тон 25	затухающий	1200-500		1 Гц	Сигнал эвакуации, Германия DIN 33404-3	122	Тон 02	Тон 32
Тон 26	свип-сигнал	500 - 1200		0,3 Гц		122	Тон 01	Тон 32
Тон 27	свип-сигнал	1400 • 1600		нарастание 1 с / 0,5 с затихание	NFC 48 265	124	Тон 02	Тон 09
Тон 28	свип-сигнал	2400 - 2900		1 Гц		123	Тон 17	Тон 03
Тон 29	звонок					122	Тон 16	Тон 02
Тон 30	медленно нарастающий	500 - 2400		нарастание 3 с, затем непрерывно 2400 Гц		126	Тон 16	Тон 01
Тон 31	медленно нарастающий	300 - 1200		нарастание 3 с, затем непрерывно 1200 Гц		113	Тон 16	Тон 01
Тон 32	звонок	970 - 800		повторяющийся дин-дон, 1 Гц		119	Тон 29	Тон 01

ADL

ТАБЛИЦА ТОНОВ

УРОВЕНЬ 1 S1	Тип тона	Частота Гц	Диаграмма	Диапазон повторений	Специальная область применения	макс. дБ	УРОВЕНЬ 2 S2	УРОВЕНЬ 3 S3
Тон 33	непрерывный	340				112	Тон 16	Тон 03
Тон 34	непрерывный	500				112	Тон 16	Тон 03
Тон 35	непрерывный	825				119	Тон 16	Тон 03
Тон 36	непрерывный	1500				120	Тон 18	Тон 02
Тон 37	непрерывный	2850				116	Тон 21	Тон 01
Тон 38	прерывистый	660		0,5 с вкл. / 0,5 с выкл.	Шведский сигнал тревоги	117	Тон 02	Тон 32
Тон 39	прерывистый	680		0,875 с вкл. / 0,675 с выкл.		117	Тон 03	Тон 32
Тон 40	прерывистый	950		1 с вкл. / 1 с выкл.		120	Тон 02	Тон 32
Тон 41	прерывистый	1000		1 с вкл. / 1 с выкл.	PFEER общая тревога	120	Тон 16	Тон 03
Тон 42	прерывистый	800		4 мс вкл./ 4 мс выкл.		116	Тон 58	Тон 03
Тон 43	прерывистый	825		0,5 с вкл. / 0,5 с выкл.		121	Тон 16	Тон 03
Тон 44	прерывистый	825		2,5 с вкл., 2,5 с выкл. x 7, затем 7 с импульсов	IMO SOLAS III/50*SOLAS 111/6,4	120	Тон 17	Тон 02
Тон 45	чередующийся	440-554		1 Гц		115	Тон 16	Тон 01
Тон 46	чередующийся	825 1075		1 Гц		121	Тон 48	Тон 02
Тон 47	чередующийся	825-1025		2 Гц		121	Тон 48	Тон 03
Тон 48	чередующийся	2500-3100		0,5 Гц		121	Тон 60	Тон 03
Тон 49	чередующийся	2400 2850		2 Гц		124	Тон 12	Тон 03
Тон 50	чередующийся	500 - 900		2 Гц		118	Тон 41	Тон 02
Тон 51	чередующийся	1200 -1400		25 Гц		122	Тон 41	Тон 02
Тон 52	свип-сигнал	300 -1200		1 Гц		121	Тон 03	Тон 32
Тон 53	свип-сигнал	500-1000		0,15 Гц		120	Тон 41	Тон 02
Тон 54	свип-сигнал	500 1200		3 Гц		121	Тон 41	Тон 02
Тон 55	свип-сигнал	700 -1500		0,3 Гц		122	Тон 16	Тон 02
Тон 56	свип-сигнал	800 - 1000		7 Гц		119	Тон 16	Тон 02
Тон 57	свип-сигнал	800-1000		50 Гц		90	Тон 16	Тон 02
Тон 58	свип-сигнал	2400 - 2900		7 Гц		123	Тон 17	Тон 03
Тон 59	свип-сигнал	2400 - 2900		50 Гц		90	Тон 17	Тон 03
Тон 60	свип-сигнал	2400 -2900		3 Гц		125	Тон 17	Тон 03
Тон 61	медленно нарастающий	0-800		нарастание 3 с, затем непрерывно 800 Гц		118	Тон 16	Тон 01
Тон 62	звонок	554 - 440		повторяющийся дин-дон, 1 Гц		116	Тон 29	Тон 01
Тон 63	звонок	554 - 440		одиночный «дин-дон»		116	Тон 29	Тон 01



Электронные