

## EP1 Взрывозащищенная дополнительная раковина телефонной трубки

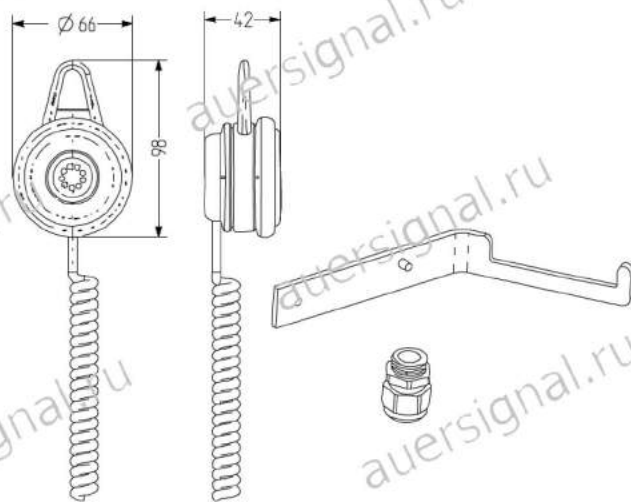
- Взрывозащищенная, искробезопасная дополнительная раковина телефона
- Позволяет другим людям участвовать в телефонном разговоре
- Уменьшение громкого внешнего шума во время телефонного разговора
- Степень защиты IP 54
- Сертифицировано для зон 1 и 2
- Содержимое комплекта: Дополнительный динамик с динамическим приемником, спиральный шнур и уплотнительный кабельный вход, кронштейн для крепления к телефону
- Для использования в потенциально взрывоопасных газовых атмосферах

II 2 G Ex ia IIC T6 Gb

II 2 D Ex ia IIIB T80 °C Db

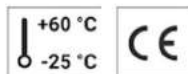
-25 °C ≤ T<sub>a</sub> ≤ +60 °C

Зона 1, 2



### ТЕХНИЧЕСКИЕ ХАРАКТЕРИСТИКИ

Соединительный шнур	спиральный шнур, двужильный
Корпус	Полиуретановый эластомер, синий
Кабельный ввод	уплотнительный кабельный вход M20 <sub>х</sub> 1,5
Температура эксплуатации	-25°C / +60°C
Степень защиты	IP54
Сертификат соответствия	BVS 03 ATEX E429
Вес	7 г
Телефонная трубка	динамический приемник



# EP1

## ДАННЫЕ ДЛЯ ЗАКАЗА

Описание

Номер для заказа

Взрывозащищенная дополнительная раковина телефонной трубки

410 100 002

