

КЛН мини-гудок

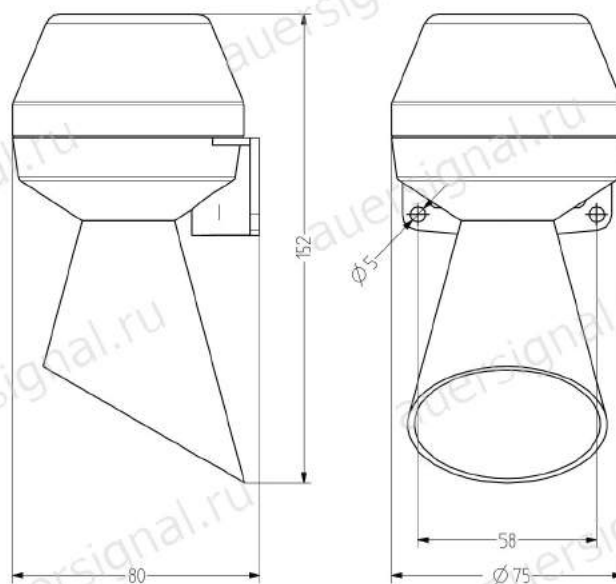
- Хорошо продуманный электромеханический гудок
- Для универсальных звуковых применений
- Степень защиты IP 43

- Полностью разработанные и проверенные технологии с типичными тонами гудка
- Широкий диапазон номинальных напряжений переменного и постоянного тока
- Привлекательное соотношение цена-качество



ТЕХНИЧЕСКИЕ ХАРАКТЕРИСТИКИ

Корпус	ABS серый (RAL 7035)
Тип крепления	Настенный монтаж, выходное отверстие для звука вниз
Кабельный вход	Задняя крышка
Технология подключения	Зажимной контакт до 2,5 мм ²
Тон	Постоянный тон
Громкость	92 дБ
Коэффициент использования	100 %
Температура эксплуатации	-25°C / +50°C
Степень защиты	IP43 и NEMA тип 2
Вес	180 г



КЛН

ДАННЫЕ ДЛЯ ЗАКАЗА

Номинальное напряжение	Диапазон напряжений (В)	Номинальный ток (А)	Частота сети	Громкость	Номер для заказа
12 В пост. тока	+/- 10 %	0,055		92 дБ	710 100 004
24 В переменного тока	+/- 10 %	0,090	50 Гц	88 дБ	710 100 105
24 В пост. тока	+/- 10 %	0,026		92 дБ	710 100 005
48 В перем. тока	+/- 10 %	0,060	50 Гц	88 дБ	710 100 108
110 В перем. тока	+/- 10 %	0,021	50 Гц	88 дБ	710 100 110
110 В пост. тока	+/- 10 %	0,011		92 дБ	710 100 010
220 В пост. тока	+/- 10 %	0,011		92 дБ	710 100 013
230 В перем. тока	+/- 10 %	0,011	50 Гц	88 дБ	710 100 113



Механические