

## dNH Взрывозащищенный сигнальный гудок

- Громкий, взрывозащищенный электромеханический сигнальный гудок с типичным тоном гудка
- Сертифицировано для условий взрывоопасных зон 1, 2, 21, 22
- Взрывобезопасное исполнение «d»
- Клеммный отсек повышенного класса безопасности «e»
- Корпус из армированного стеклопластика
- Степень защиты IP 66, макс. 105 дБ (A) в 1 м
- Класс защиты II, нет необходимости в уравнивании потенциалов
- Прочная конструкция
- Доступна модель с встроенным реле вызывного тока

II 2 G Ex d e IIC T5, T6 Gb

II 2 D Ex tb III C T95 °C, T80 °C Db

-20 °C ≤ Ta ≤ +75 °C T5

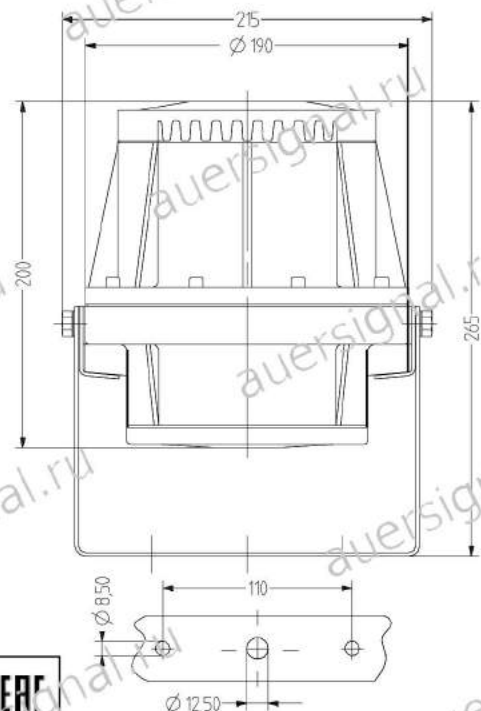
-20 °C ≤ Ta ≤ +70 °C T6 Зона

1, 2, 21, 22



### ТЕХНИЧЕСКИЕ ХАРАКТЕРИСТИКИ

Корпус	Ø 190 мм, армированный стекловолоконный элазифир, черный (RAL 9005)
Тип монтажа	любой, с поворотным кронштейном, выход звука предпочтительно спереди или снизу
Кабельный ввод	1 x уплотнительный вход M20 x 1,5, заглушка M20 x 1,5
Технология подключения	1,5 мм <sup>2</sup> провод малого сечения и 2,5 мм <sup>2</sup> одножильный
Тон	Постоянный тон
Громкость	макс. 105 дБ
Коэффициент использования	100 %
температура эксплуатации	-20 °C / +75 °C (T5) -50 °C / +70 °C (T6)
Класс защиты	IP66
Сертификат соответствия	RTV 01 ATEX 1133
Класс изоляции	II
Вес	5,5 кг



**dHH****ДАННЫЕ ДЛЯ ЗАКАЗА**

Тип	Номинальное напряжение	Диапазон напряжений (В)	Номинальный ток (А)	Реле вызывного тока	Номер для заказа
dHH	12 В перем. тока	+ 10 %/- 15 %	1,200		300 000 104
	12 В пост. тока	+ 10 %/- 15 %	0,600		300 000 004
	24 В пост. тока	+ 10 %/- 15 %	0,300		300 000 005
	24 В перем. тока	+ 10 %/- 15 %	0,650		300 000 105
	42 В перем. тока	+ 10 %/- 15 %	0,300		300 000 107
	48 В пост. тока	+ 10 %/- 15 %	0,170		300 000 008
	48 В перем. тока	+ 10 %/- 15 %	0,350		300 000 108
	60 В перем. тока	+ 10 %/- 15 %	0,250		300 000 109
	60 В пост. тока	+ 10 %/- 15 %	0,150		300 000 009
	110 В пост. тока	+ 10 %/- 15 %	0,080		300 000 010
	110 В перем. тока	+ 10 %/- 15 %	0,150		300 000 110
	120 В перем. тока	+ 10 %/- 15 %	0,150		300 000 211
	220 В пост. тока	+ 10 %/- 15 %	0,050		300 000 113
	230 В перем. тока	+ 10 %/- 15 %	0,070		300 000 113
	240 В перем. тока	+ 10 %/- 15 %	0,070		300 000 213
dHHR	230 В перем. тока	+ 10 %/- 15 %	0,070	с реле вызывного тока	300 100 113

