

## BZG ксеноновый стробоскопический маячок

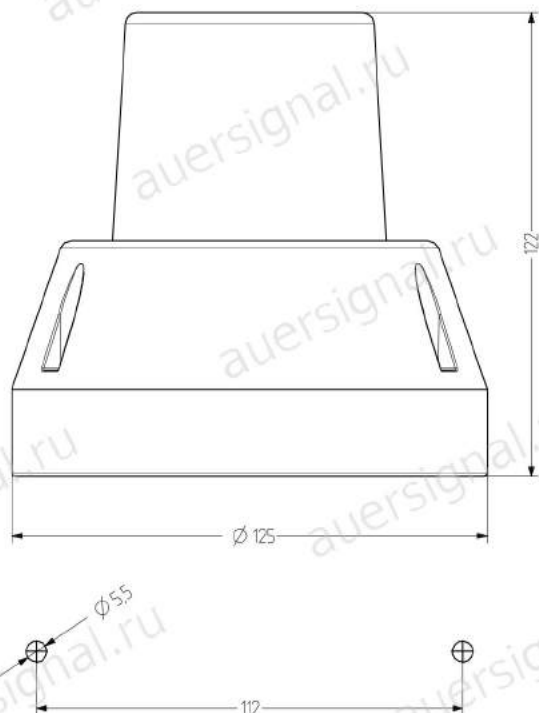
- Ø 72 мм, ксеноновый стробоскопический маячок
- Очень хороший сигнальный эффект
- Корпус из литого под давлением алюминия, покрытие порошковое эпоксидное

- Энергия импульса строба до 15 Дж
- Высокая степень защиты IP66
- Для промышленного и общего применения для использования в суровых условиях



### ТЕХНИЧЕСКИЕ ХАРАКТЕРИСТИКИ

Корпус	Ø 72 мм, литой алюминий, эпоксидное порошковое покрытие, серый (RAL 7000)
Линзы	Рёбристый внутри поликарбонат, оранжевый, красный или желтый
Тип крепления	горизонтальный
Кабельный вход	сбоку: M20 с заглушками (опциональный кабельный ввод 5-12 мм)
Технология подключения	Зажимной контакт/штепсельный разъем 2,5 мм <sup>2</sup>
Ток утечки	> 0,003 А (П/ЛК-совместимость)
Тип маячка	Ксеноновый стробоскопический маячок
Источник света	Ксеноновая трубка
Сила света	Энергия импульса строба до 15 Дж
Частота проблеска/строба	1 Гц
Коэффициент использования	100 %
Срок службы	Источник света: 5 млн. вспышек
Температура эксплуатации	-30°C/+50°C
Степень защиты	IP66
Вес	600 г



**BZG****ДАННЫЕ ДЛЯ ЗАКАЗА**

Цвет линз	Номинальное напряжение	Диапазон напряжений (В)	Номинальный ток (А)	Номер для заказа
оранжевый	24 В пост. тока	+/- 10 %	0,700	741 041 005
	230-240 В перем. тока	+/- 10 %	0,230	741 031 313
красный	24 В пост. тока	+/- 10 %	0,700	741 042 005
	230-240 В перем. тока	+/- 10 %	0,230	741 032 313
желтый	24 В пост. тока	+/- 10 %	0,700	741 047 005
	230-240 В перем. тока	+/- 10 %	0,230	741 037 313



Строб