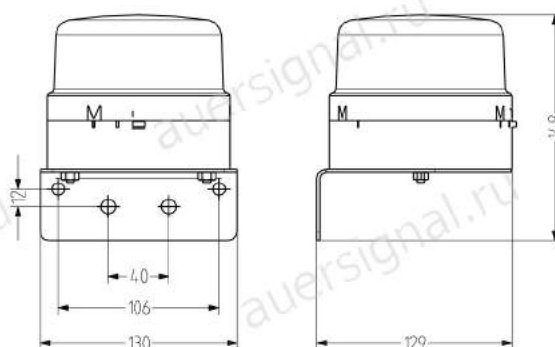
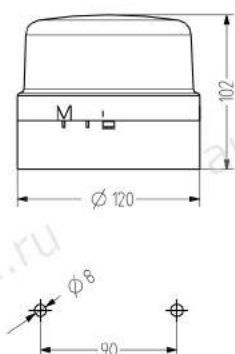


BLG светодиодный проблесковый маячок

- Ø 120 мм светодиодный проблесковый маячок
- Хороший сигнальный эффект от 48 светодиодов
- Высокая степень защиты IP65
- Дополнительный монтажный кронштейн для вертикального монтажа

- Байонетный замок с кнопкой
- Для общего применения
- Привлекательное соотношение цена-качество



ТЕХНИЧЕСКИЕ ХАРАКТЕРИСТИКИ

Корпус	Ø 120 мм, ABS черный (RAL 9005) или серый (RAL 7035)	Источник света	48 светодиодов
Линзы	Поликарбонат, ребристый внутри, оранжевый, красный, прозрачный, синий, зеленый или желтый	Частота проблеска/строба	2 Гц
Тип крепления	горизонтальное или вертикальное (с кронштейном)	Коэффициент использования	100 %
Кабельный вход	снизу: Изолирующая втулка 5-10 мм	Срок службы	Источник света: 100000 ч
Технология подключения	Клеммный зажим 2,5 мм ²	Температура эксплуатации	-35°C/+60°C
Ток утечки	> 0,003 А (ПЛК-совместимость)	Степень защиты	IP65
Тип маячка	Светодиодный проблесковый маячок	Вес	270 г



BLG

ДАННЫЕ ДЛЯ ЗАКАЗА

Цвет линз	Номинальное напряжение	Диапазон напряжений (В)	Номинальный ток (А)	Цвет корпуса:	
				черный	серый
оранжевый	24 В перем. / пост. тока	17-26 В перем. тока	0,220	807501405	807 101 405
		17-32 В пост. тока	0,120		
	48 В перем. / пост. тока	35-52 В перем. тока	0,155	807 501 408	807101 408
		35-62 В пост. тока	0,085		
	110-120 В перем. тока	+/- 10 %	0,060	807 501 310	807 101 310
230-240 В перем. тока	+/- 10 %	0,060	807 501 313	807 101 313	
красный	24 В перем. / пост. тока	17-26 В перем. тока	0,220	807 502 405	807 102 405
		17-32 В пост. тока	0,120		
	48 В перем. / пост. тока	35-52 В перем. тока	0,155	807 502 408	807 102 408
		35-62 В пост. тока	0,085		
	110-120 В перем. тока	+/- 10 %	0,060	807 502 310	807 102 310
230-240 В перем. тока	+/- 10 %	0,060	807 502 313	807 102 313	
прозрачный	24 В перем. / пост. тока	17-26 В перем. тока	0,220	807 504 405	807104405
		17-32 В пост. тока	0,200		
	48 В перем. / пост. тока	35-52 В перем. тока	0,210	807 504 408	807104408
		35-62 В пост. тока	0,080		
	110-120 В перем. тока	+/- 10 %	0,060	807 504 310	807 104 310
230-240 В перем. тока	+/- 10 %	0,060	807 504 313	807 104 313	
синий	24 В перем. / пост. тока	17-26 В перем. тока	0,220	807505 405	807105405
		17-32 В пост. тока	0,200		
	48 В перем. / пост. тока	35-52 В перем. тока	0,210	807 505 408	807105408
		35-62 В пост. тока	0,080		
	110-120 В перем. тока	+/- 10 %	0,060	807 505 310	807 105 310
230-240 В перем. тока	+/- 10 %	0,060	807 505 313	807 105 313	
зеленый	24 В перем. / пост. тока	17-26 В перем. тока	0,220	807 506 405	807106405
		17-32 В пост. тока	0,200		
	48 В перем. / пост. тока	35-52 В перем. тока	0,210	807 506 408	807 106 408
		35-62 В пост. тока	0,080		
	110-120 В перем. тока	+/- 10 %	0,060	807506 310	807 106 310
230-240 В перем. тока	+/- 10 %	0,060	807506 313	807 106 313	
желтый	24 В перем. / пост. тока	17-26 В перем. тока	0,220	807507405	807107405
		17-32 В пост. тока	0,120		
	48 В перем. / пост. тока	35-52 В перем. тока	0,155	807 507 408	807107408
		35-62 В пост. тока	0,085		
	110-120 В перем. тока	+/- 10 %	0,060	807 507 310	807 107 310
230-240 В перем. тока	+/- 10 %	0,060	807 507 313	807 107 313	



WIG

АКСЕССУАРЫ

Тип	Тип аксессуара	Номер для заказа
WIG	Кронштейн из металла для настенного монтажа	822 200 900

Пробле
сковые