

VS1 Взрывозащищенный светозвуковой оповещатель

- Для универсального промышленного использования
- Сертифицировано для условий взрывоопасных зон 1, 2
- Можно выбрать несколько частот тонов / прерывистость тона
- Энергия импульса строба до 2 x 1 Дж

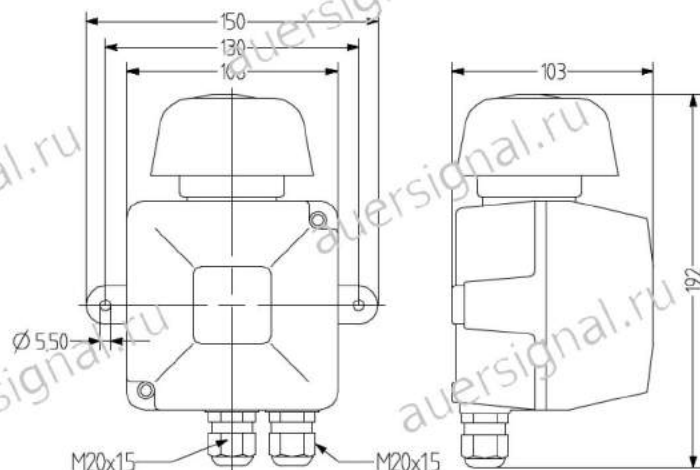
- Корпус из литого под давлением алюминия
- 5 цвет линз
- Степень защиты IP 66
- Герметизация «m»
- Клеммный отсек повышенного класса безопасности «e»
- Питание от 230 В переменного тока

II 2 G Ex e mb [ib] IIC T6/T5/4 Gb
 -20 °C ≤ Ta ≤ +40 °C / +50 °C / +60 °C
 Зона 1, 2



ТЕХНИЧЕСКИЕ ХАРАКТЕРИСТИКИ

Передатчик звукового сигнала	Динамик
Передатчик оптического сигнала	2 лампы-вспышки по 1 Дж
Громкость тона	90 дБ
Подключение к электросети	230 В перем. тока -10/+10%, 50/60 Гц
Тип защиты от воспламенения	≤ 60 мин при Ta +60 °C ≤ 15 мин при 60 Гц (30 мин пауза)
Телефонная связь	32 - 75 В перем. тока 23-54 Гц 0-63 В пост. тока
Корпус	литой под давлением алюминий, черный (RAL 9005)
Линзы	поликарбонат, оранжевый, красный, прозрачный, синий или зеленый
Тип монтажа	настенный или потолочный монтаж
Кабельный ввод	2 x уплотнительных кабельных входа M20 x 1,5, 6-12 (главная цепь), 5-10 мм (телефонный канал)
Технология подключения др	1,5 мм ² , одножильный или тонкий провод
Частота прерывистости строба	1-2 Гц
Тон	3 тона, один, два или три тона. Можно настроить с помощью двухпозиционного переключателя.
Коэффициент использования	≤ 60 мин при Ta + 60 °C; ≤ 15 мин при 60 Гц (30 мин пауза)
Температура эксплуатации	-20 °C / +60 °C
Класс защиты	IP66
Сертификат соответствия	РТВ 04 ATEX 2012
Вес	1,42 кг



VS1

ДАННЫЕ ДЛЯ ЗАКАЗА

Цвет линз	Номер для заказа
оранжевый	410 101 005
красный	410 102 005
прозрачный	410 104 005
синий	410 105 005
зеленый	410 106 005

