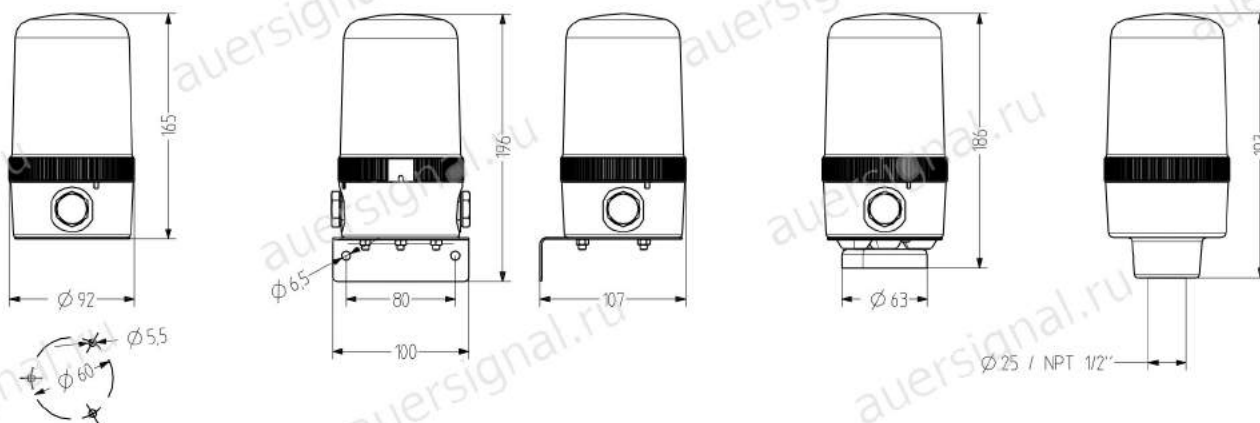


MRS проблесковый маячок с вращающимся зеркалом

- Ø 90 мм проблесковый маячок с вращающимся зеркалом
- Синтетические подшипники - высокая эксплуатационная безопасность
- Модульный дизайн - легко монтируется / обслуживается
- 4 типа монтажа
- 20 Вт галогенная лампа входит в комплект
- Высокая степень защиты IP65
- Регулирование скорости 90/180 об/мин, постоянная скорость независимо от температуры и окружающей среды
- Для промышленного и общего применения
- Невыпадающий предохранительный винт для линз



ТЕХНИЧЕСКИЕ ХАРАКТЕРИСТИКИ

| | | | |
|-------------------------------|---|----------------------------------|--|
| Корпус | Ø 90 мм, поликарбонатный черный | Источник света | Галогенная лампа |
| Линзы | поликарбонат, плавный оранжевый, красный, прозрачный, синий, зеленый или желтый | Сила света | 20 Вт |
| Тип крепления | горизонтальный, вертикальный, трубный, магнитный монтаж или в перевернутом положении | Скорость вращения стола | 90/180 об/мин переключаемая |
| Кабельный вход | сбоку: 2x M20 с заглушками (опциональный кабельный ввод 5-12 мм), снизу: Изолирующая втулка 5-10 мм | Коэффициент использования | 100 % |
| Технология подключения | Клеммный зажим 2,5 мм ² | Срок службы | Источник света: 1500 - 5000 ч / Двигатель: 3000 ч |
| Ток утечки | > 0,003 А (ПЛК-совместимость) | Температура эксплуатации | -25°C/+60 °C при 12/24 В, -25°C/+50 °C при 120/240 В |
| Тип маячка | с вращающимся зеркалом | Степень защиты | IP65, UL тип 4 / 4X / 13 |
| | | Вес | 380 г |



MRS

ДАННЫЕ ДЛЯ ЗАКАЗА

| Цвет линз | Номинальное напряжение | Диапазон напряжений (В) | Номинальный ток (А) | Тип крепления | | |
|------------|--------------------------|-------------------------|---------------------|----------------|----------------|-----------------|
| | | | | горизонтальный | Трубка Ø 25 мм | Трубка NPT 1/2" |
| оранжевый | 12 В перем./пост. тока | +/- 10 % | 1,800 | 417 101 404 | 417 301 404 | 417 311 404 |
| | 24 В перем. / пост. тока | +/- 10 % | 0,950 | 417 101 405 | 417 301 405 | 417 311 405 |
| | 110-120 В перем. тока | +/- 10 % | 0,300 | 417 101 310 | 417 301 310 | 417 311 310 |
| | 230-240 В перем. тока | +/- 10 % | 0,270 | 417 101 313 | 417 301 313 | 417 311 313 |
| красный | 12 В перем. / пост. тока | +/- 10 % | 1,800 | 417 102 404 | 417 302 404 | 417 312 404 |
| | 24 В перем. / пост. тока | +/- 10 % | 0,950 | 417 102 405 | 417 302 405 | 417 312 405 |
| | 110-120 В перем. тока | +/- 10 % | 0,300 | 417 102 310 | 417 302 310 | 417 312 310 |
| | 230-240 В перем. тока | +/- 10 % | 0,270 | 417 102 313 | 417 302 313 | 417 312 313 |
| прозрачный | 12 В перем. / пост. тока | +/- 10 % | 1,800 | 417 104 404 | 417 304 404 | 417 314 404 |
| | 24 В перем. / пост. тока | +/- 10 % | 0,950 | 417 104 405 | 417 304 405 | 417 314 405 |
| | 110-120 В перем. тока | +/- 10 % | 0,300 | 417 104 310 | 417 304 310 | 417 314 310 |
| | 230-240 В перем. тока | +/- 10 % | 0,270 | 417 104 313 | 417 304 313 | 417 314 313 |
| синий | 12 В перем. / пост. тока | +/- 10 % | 1,800 | 417 105 404 | 417 305 404 | 417 315 404 |
| | 24 В перем. / пост. тока | +/- 10 % | 0,950 | 417 105 405 | 417 305 405 | 417 315 405 |
| | 110-120 В перем. тока | +/- 10 % | 0,300 | 417 105 310 | 417 305 310 | 417 315 310 |
| | 230-240 В перем. тока | +/- 10 % | 0,270 | 417 105 313 | 417 305 313 | 417 315 313 |
| зеленый | 12 В перем. / пост. тока | +/- 10 % | 1,800 | 417 106 404 | 417 306 404 | 417 316 404 |
| | 24 В перем. / пост. тока | +/- 10 % | 0,950 | 417 106 405 | 417 306 405 | 417 316 405 |
| | 110-120 В перем. тока | +/- 10 % | 0,300 | 417 106 310 | 417 306 310 | 417 316 310 |
| | 230-240 В перем. тока | +/- 10 % | 0,270 | 417 106 313 | 417 306 313 | 417 316 313 |
| желтый | 12 В перем. / пост. тока | +/- 10 % | 1,800 | 417 107 404 | 417 307 404 | 417 317 404 |
| | 24 В перем. / пост. тока | +/- 10 % | 0,950 | 417 107 405 | 417 307 405 | 417 317 405 |
| | 110-120 В перем. тока | +/- 10 % | 0,300 | 417 107 310 | 417 307 310 | 417 317 310 |
| | 230-240 В перем. тока | +/- 10 % | 0,270 | 417 107 313 | 417 307 313 | 417 317 313 |



WMS



MMR



MSR



MGS



AKV



MBK



MQS

АКСЕССУАРЫ

| Тип | Тип аксессуара | Длина трубы | Вес | Номер для заказа |
|-----|--|-------------|-------|------------------|
| WMS | Металлический кронштейн для настенного монтажа | | 160 г | 817 200 900 |
| MMR | Монтаж на алюминиевой трубе с пластиковой ножкой | 50 мм | | 698 806 007 |
| | | 100 мм | | 698 806 008 |
| | | 250 мм | | 698 806 009 |
| | | 400 мм | | 698 806 010 |
| MSR | Монтаж на трубе Нержавеющая сталь с литой цинковой ножкой, черная (с порошковым покрытием) | 50 мм | | 698 806 021 |
| | | 100 мм | | 698 806 022 |
| | | 250 мм | | 698 806 023 |
| | | 400 мм | | 698 806 024 |
| MGS | Магнитное крепление | | 340 г | 817 203 900 |
| AKV | Уплотнительный кабельный вход M20 x 1,5 | | | 698 800 026 |
| MBK | Комплект заземления для UL-совместимой установки | | | 819 201 900 |
| MQS | Монтажная панель для UL-совместимого монтажа | | | 817 202 900 |

ЗАПАСНЫЕ ЧАСТИ

| Тип | Тип аксессуара | Номинальное напряжение | Выход | Номер для заказа |
|------|------------------|------------------------|----------|------------------|
| HL21 | Галогенная лампа | 12 В | 20000 Вт | 890 020 904 |
| HL22 | Галогенная лампа | 24 В | 20000 Вт | 890 020 905 |
| HL25 | Галогенная лампа | 110-120 В | 20000 Вт | 890 020 910 |
| HL26 | Галогенная лампа | 230-240 В | 20000 Вт | 890 020 913 |



Вращающиеся